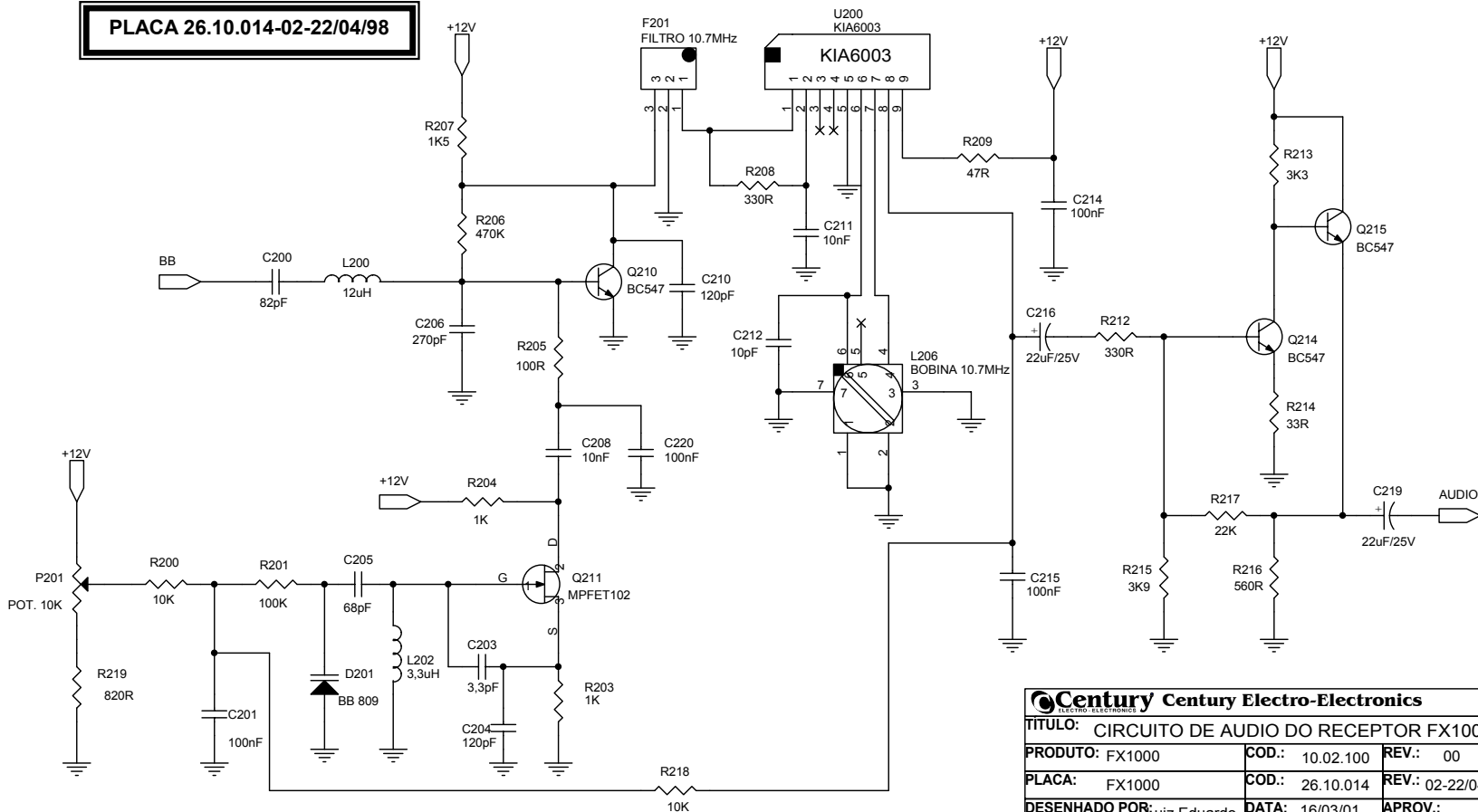


REV.	DESCRIÇÃO	APROV.	DATA

**FX1000 - AUDIO**

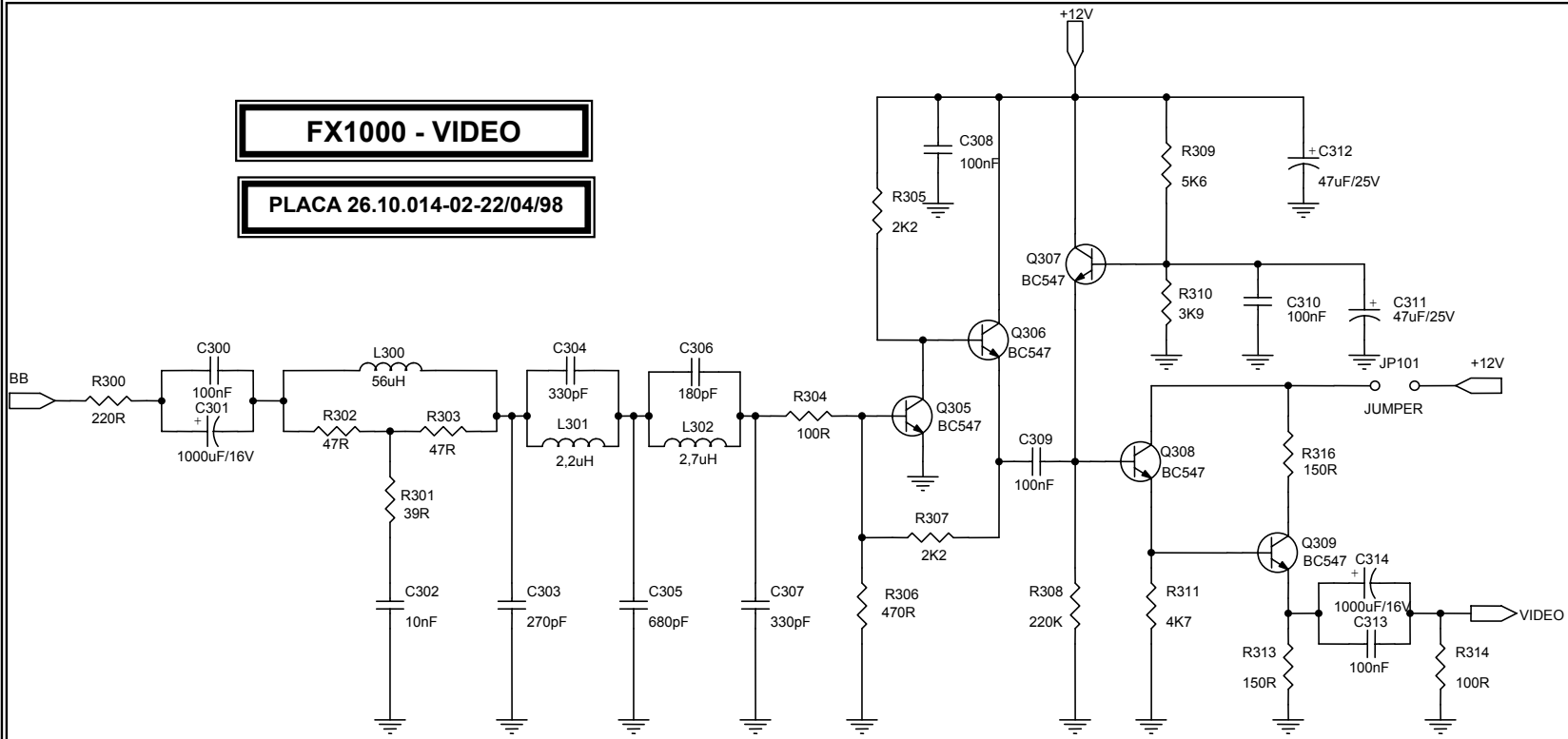
**PLACA 26.10.014-02-22/04/98**



<b>Century Electro-Electronics</b>		
TÍTULO: CIRCUITO DE AUDIO DO RECEPTOR FX1000		
PRODUTO: FX1000	COD.: 10.02.100	REV.: 00
PLACA: FX1000	COD.: 26.10.014	REV.: 02-22/04/98
DESENHADO POR: Luiz Eduardo	DATA: 16/03/01	APROV.:
DOC.: 130	REV.: 00	PAG.: 2/3
C:\RECEPTORES\FX1000\10-02-020\ESQUEMAS\FX1000-014-00.DSN		

# FX1000 - VIDEO

PLACA 26.10.014-02-22/04/98



TÍTULO: CIRCUITO DE VIDEO DO RECEPTOR FX1000		
PRODUTO: FX1000	COD.: 10.02.020	REV.: 00
PLACA: FX1000	COD.: 26.10.014	REV.: 02-22/04/98
DESENHADO Luiz Eduardo	DATA: 16/03/01	APROV.:
DOC.: 130	REV.: 00	PAG.: 3/3
C:\RECEPTORES\FX1000\10-02-020\ESQUEMAS\FX1000-014-		