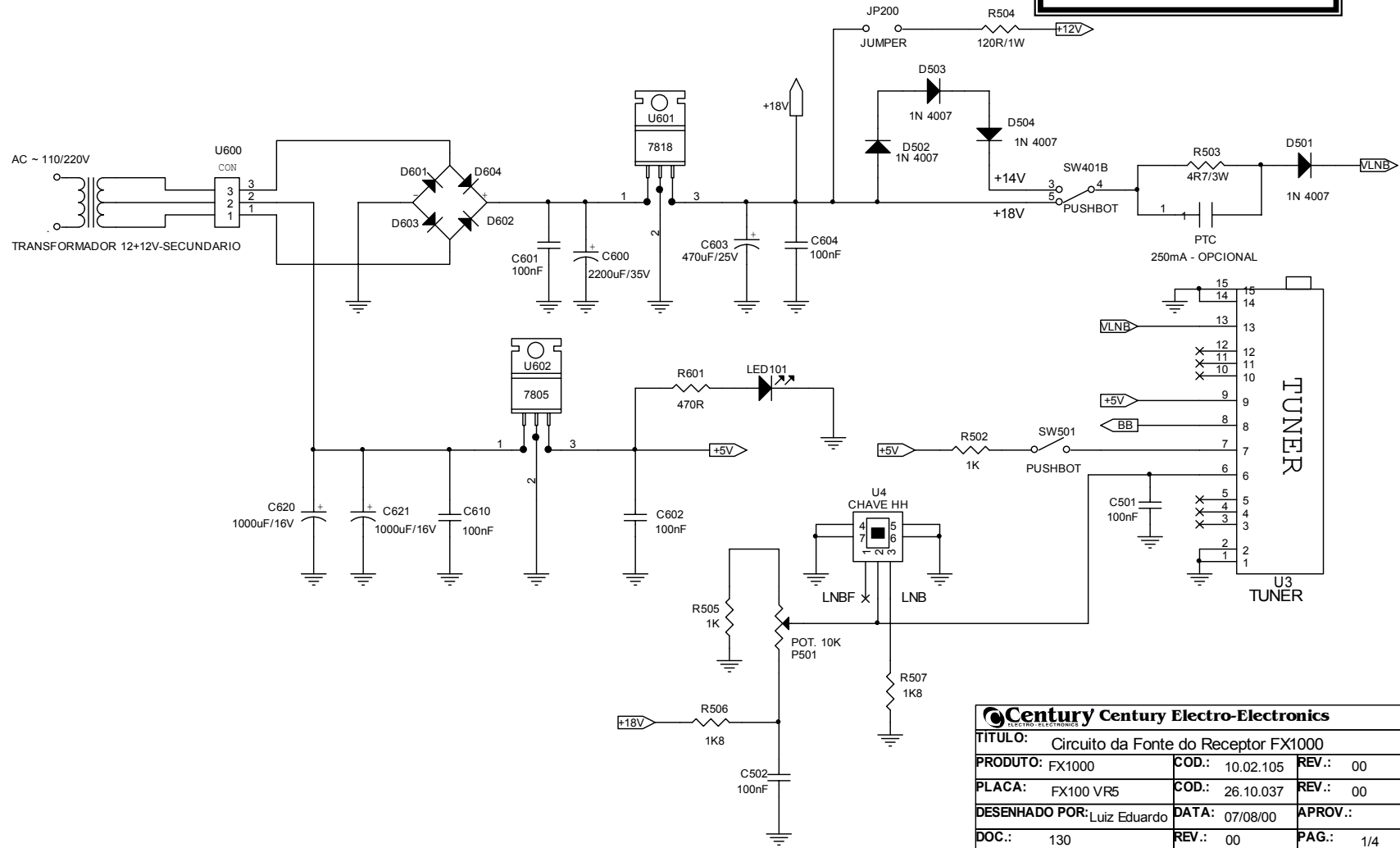


| REV. | DESCRIÇÃO | APROV. | DATA |
|------|-----------|--------|------|
| | | | |
| | | | |
| | | | |

FX1000 - FONTE

PLACA 26.10.037-00

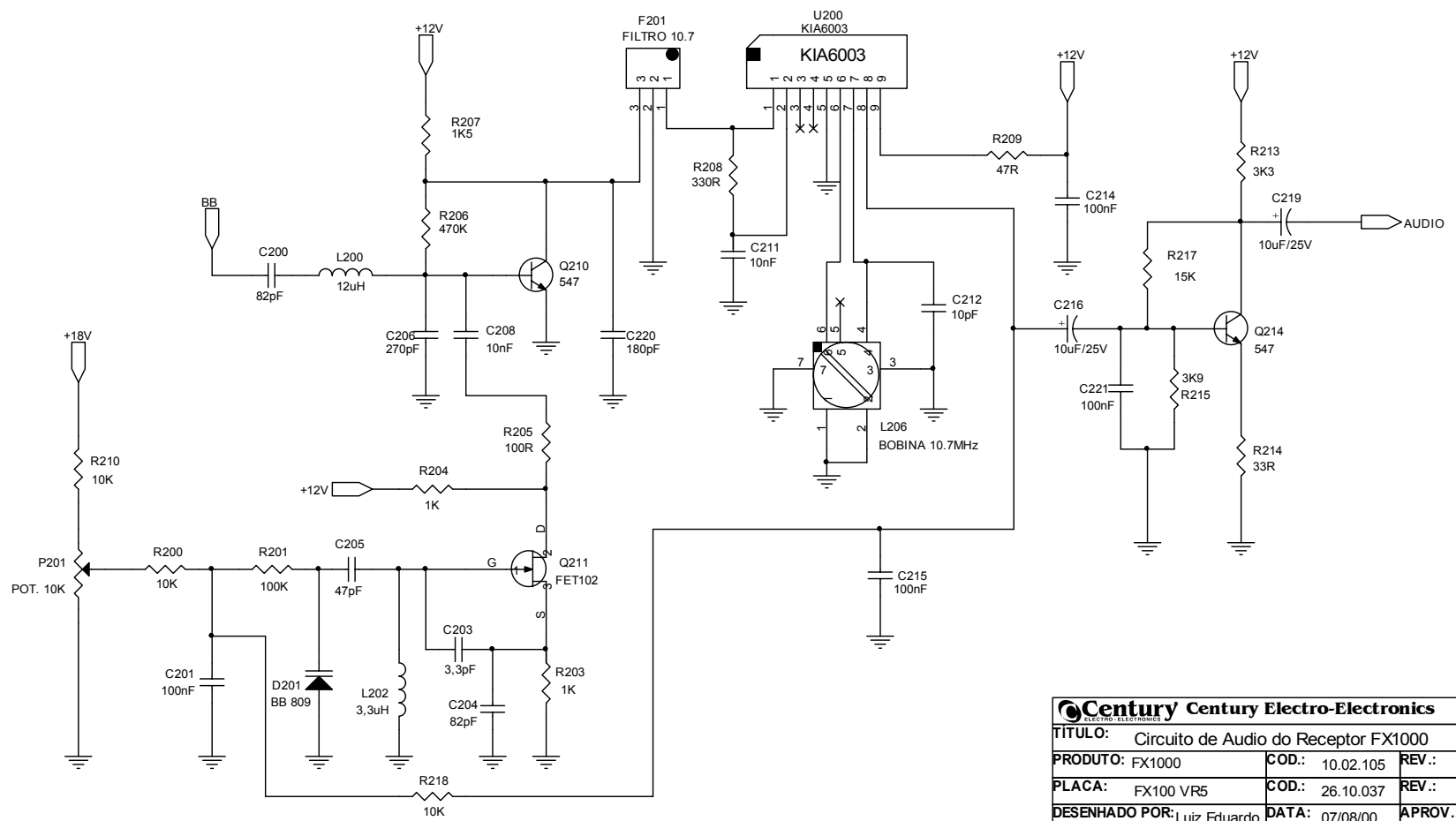


| | | |
|---|-----------------|-----------|
| Century Electro-Electronics | | |
| TÍTULO: Circuito da Fonte do Receptor FX1000 | | |
| PRODUTO: FX1000 | COD.: 10.02.105 | REV.: 00 |
| PLACA: FX100 VR5 | COD.: 26.10.037 | REV.: 00 |
| DESENHADO POR: Luiz Eduardo | DATA: 07/08/00 | APROV.: |
| DOC.: 130 | REV.: 00 | PAG.: 1/4 |
| C:\RECEPTORES\FX1000\10-02-105\ESQUEMAS\FX1000-037-00.DSN | | |

| REV. | DESCRIÇÃO | APROV. | DATA |
|------|-----------|--------|------|
| | | | |
| | | | |
| | | | |

FX1000 - AUDIO

PLACA 26.10.037-00

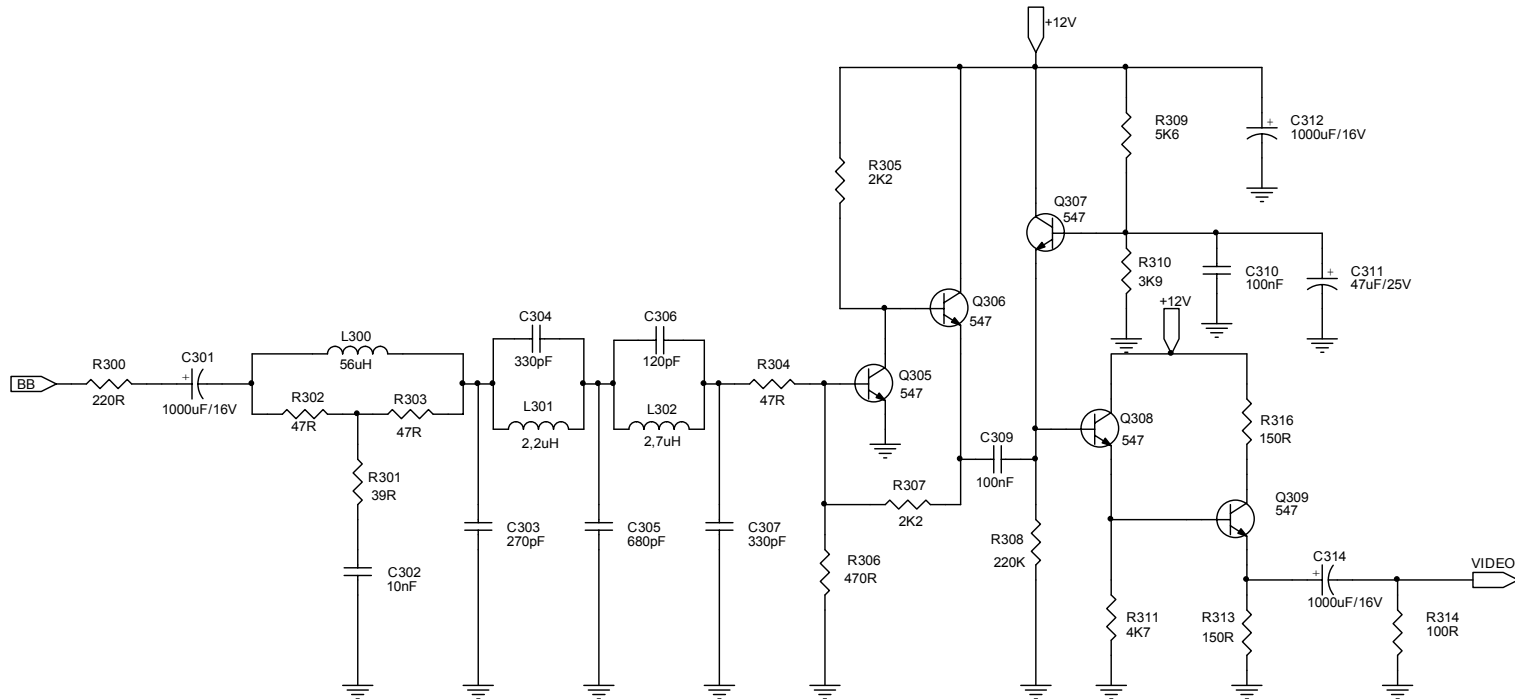



| | | |
|---|-----------------|-----------|
| Century Electro-Electronics | | |
| TÍTULO: Circuito de Audio do Receptor FX1000 | | |
| PRODUTO: FX1000 | COD.: 10.02.105 | REV.: 00 |
| PLACA: FX100 VR5 | COD.: 26.10.037 | REV.: 00 |
| DESENHADO POR: Luiz Eduardo | DATA: 07/08/00 | APROV.: |
| DOC.: 130 | REV.: 00 | PAG.: 2/4 |
| C:\RECEPTORES\FX1000\10-02-105\ESQUEMAS\FX1000-037-00.DSN | | |

| REV. | DESCRIÇÃO | APROV. | DATA |
|------|-----------|--------|------|
| | | | |
| | | | |
| | | | |

FX1000 - VIDEO

PLACA 26.10.037-00

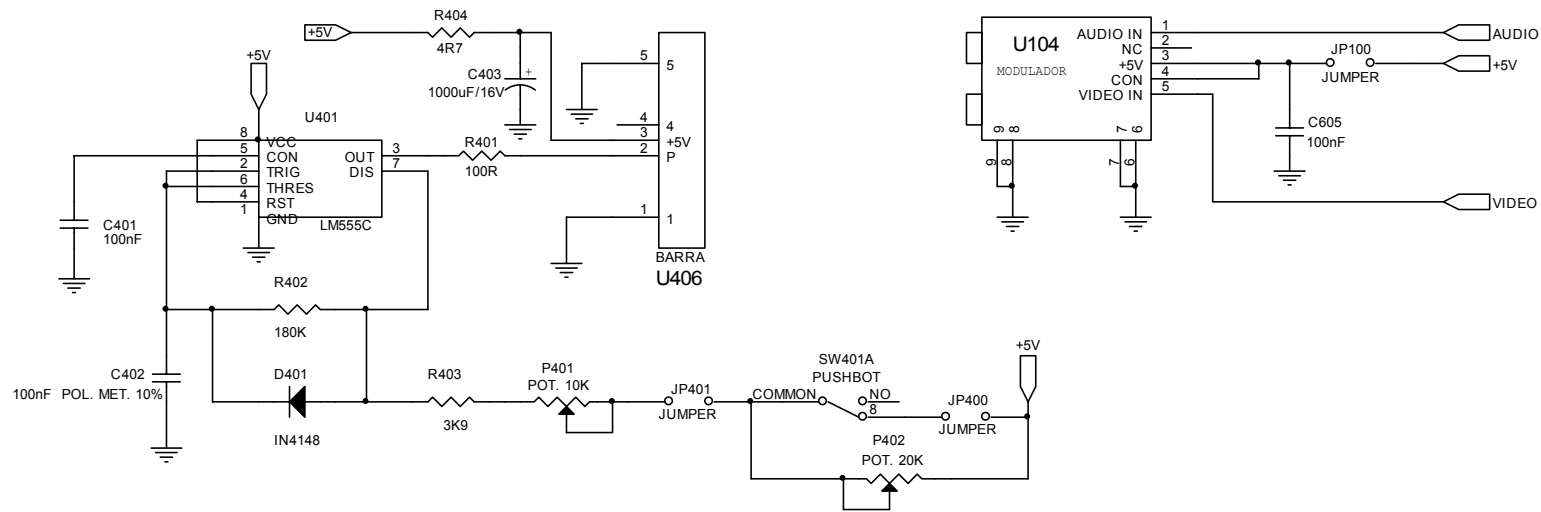


|  | | |
|---|-----------------|-----------|
| TITULO: Circuito de Video do Receptor FX1000 | | |
| PRODUTO: FX1000 | COD.: 10.02.105 | REV.: 00 |
| PLACA: FX100 VR5 | COD.: 26.10.037 | REV.: 00 |
| DESENHADO POR: Luiz Eduardo | DATA: 07/08/00 | APROV.: |
| DOC.: 130 | REV.: 00 | PAG.: 3/4 |
| C:\RECEPTORES\FX1000\10-02-105\ESQUEMAS\FX1000-037-00.DSN | | |

| REV. | DESCRIÇÃO | APROV. | DATA |
|------|-----------|--------|------|
| | | | |
| | | | |
| | | | |

FX1000 – POLAR/MOD.

PLACA 26.10.037-00



| | | |
|---|-----------------|-----------|
| Century Century Electro-Electronics | | |
| TÍTULO: Circuito do Modulador/Polar do Receptor FX1000 | | |
| PRODUTO: FX1000 | COD.: 10.02.105 | REV.: 00 |
| PLACA: FX100 VR5 | COD.: 26.10.037 | REV.: 00 |
| DESENHADO POR: Luiz Eduardo | DATA: 07/08/00 | APROV.: |
| DOC.: 130 | REV.: 00 | PAG.: 4/4 |
| C:\RECEPTORES\FX1000\10-02-105\ESQUEMAS\FX1000-037-00.DSN | | |