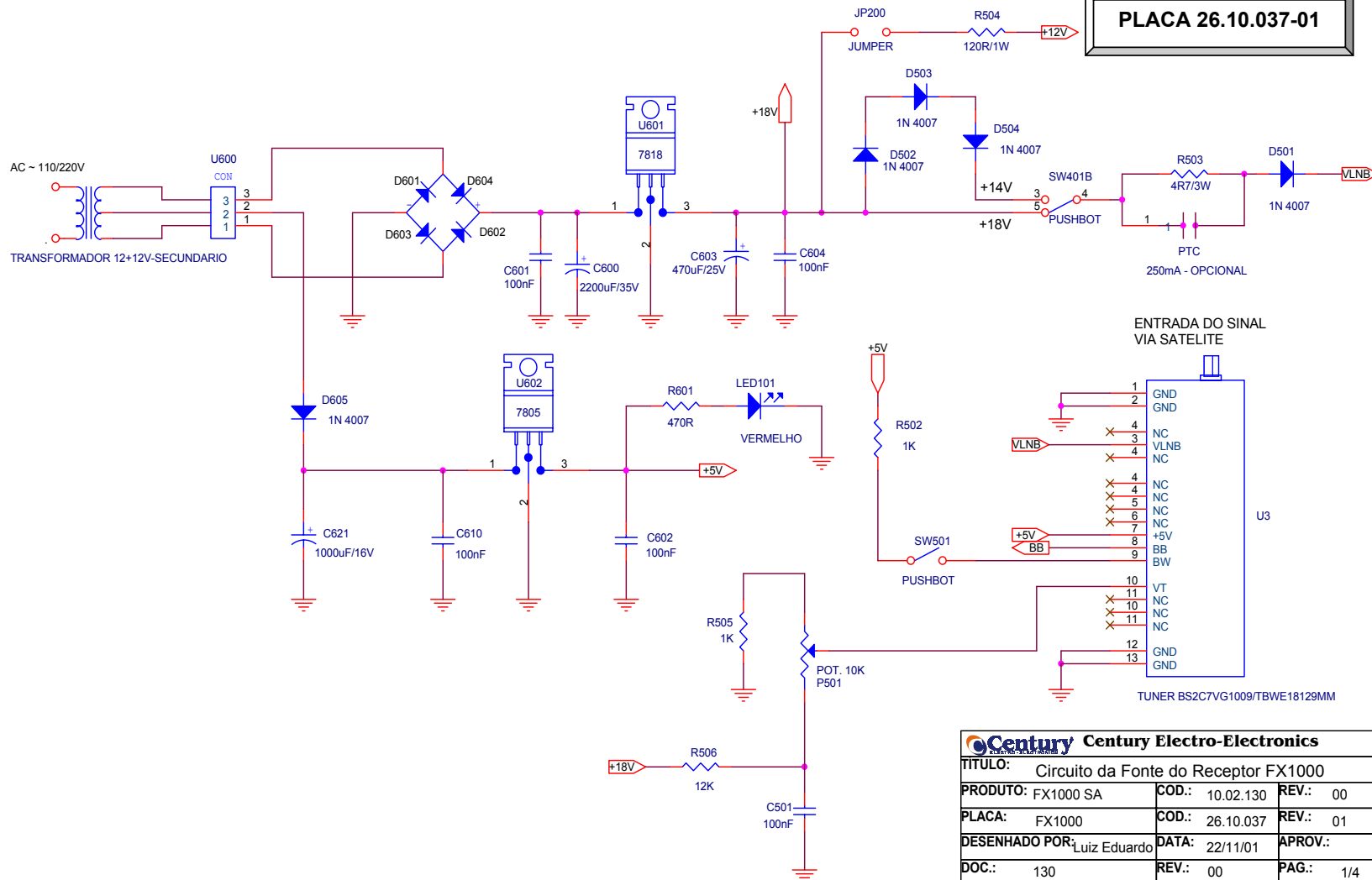


REV.	DESCRIÇÃO	APROV.	DATA
01	ALTERAÇÃO: R506 de 1K8 para 1K5P501 - Mudança na ferramenta		
	RETIRADA: CHAVE HH - U4, R507-1K8, C621-1000uF/16V, C502-100nF		
	ACRÉSCIMO: D605		

FX1000
PLACA 26.10.037-01



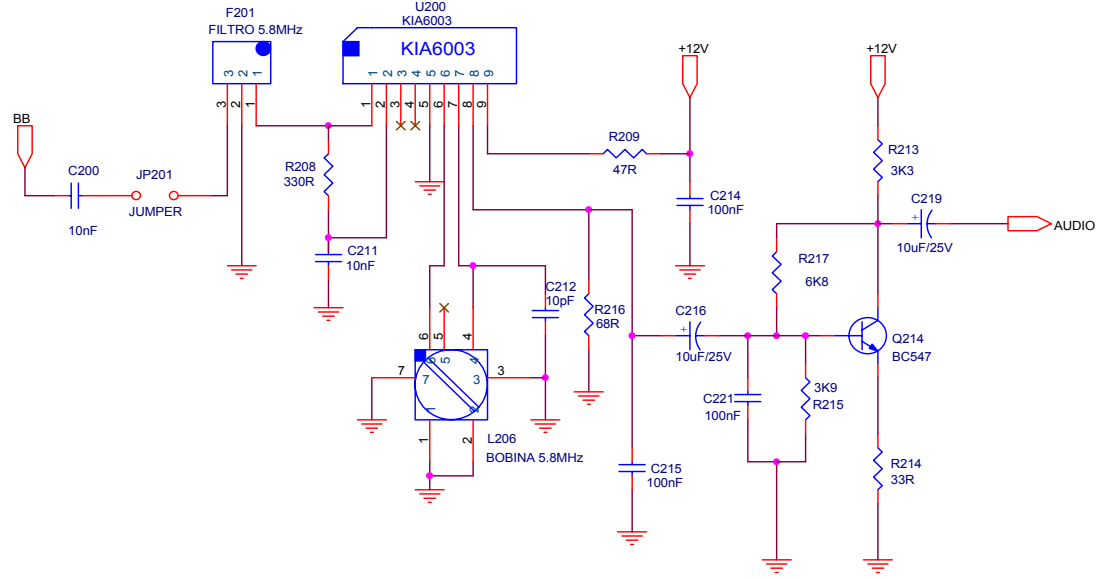
Century Electro-Electronics		
TÍTULO:	Circuito da Fonte do Receptor FX1000	
PRODUTO:	FX1000 SA	COD.: 10.02.130 REV.: 00
PLACA:	FX1000	COD.: 26.10.037 REV.: 01
DESENHADO POR:	Luiz Eduardo	DATA: 22/11/01 APROV.:
DOC.:	130	REV.: 00 PAG.: 1/4

C:\MAQUINA\07\DOCUMENTAÇÃO\PRODUTOS\CENTURY\RECEPTORES\FX1000\10.02.130\ESQUEMAS\FX1000_037_01.DSN

REV.	DESCRIÇÃO	APROV.	DATA
01	RETIRADA: R210, P201, R200, C201, R201, C205, D201, L202, C203, C204, R203, Q211, R204, R205, C206, L200, C208, R207, R206, Q210, C220, R218		
	ALTERAÇÃO: C200 de 82pF para 10nF; F201 de 10.7 para 5.8MHz, L206 de 10.7 para 5.8MHz R217 de 15K para 6K8		
	ACRÉSCIMO: R216 de 68R		

FX1000

PLACA 26.10.037-01

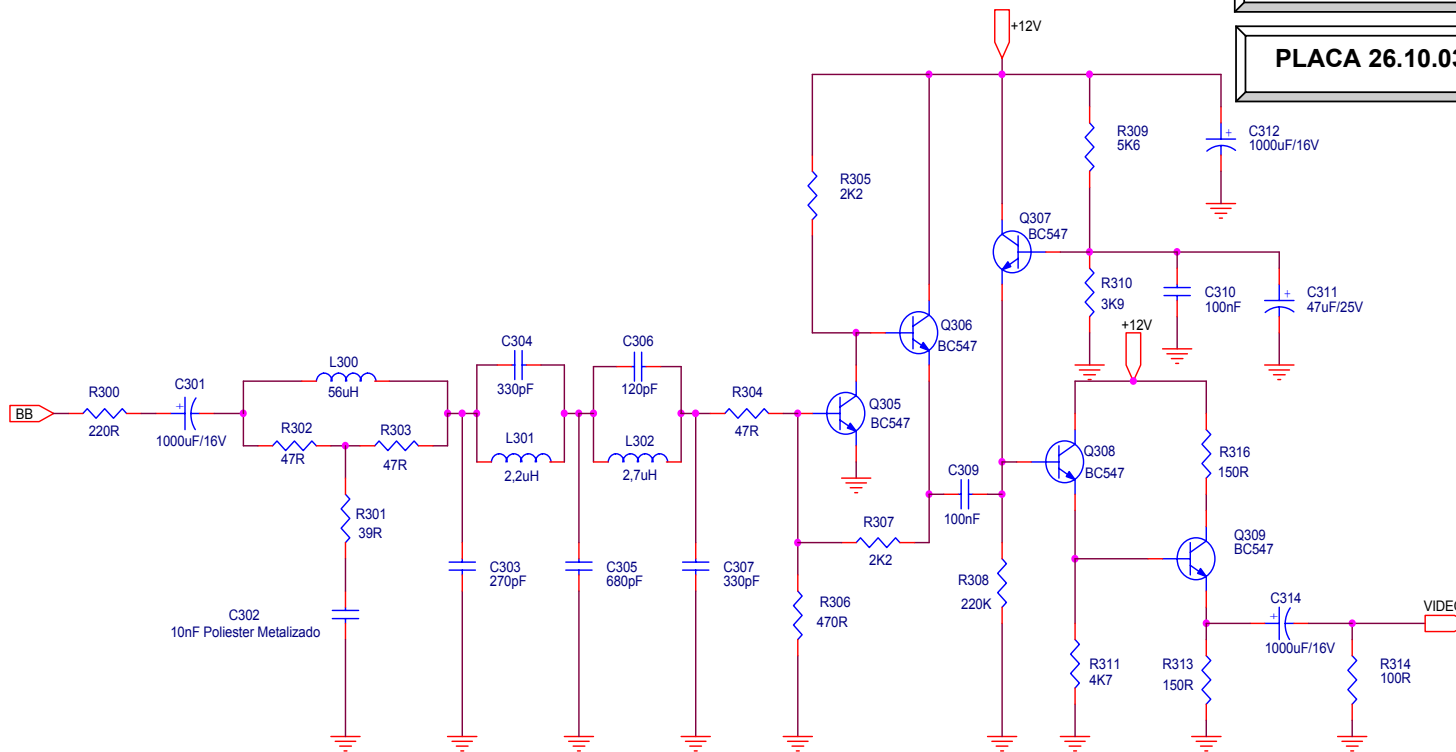


Century Electro-Electronics		
TITULO: Circuito de Audio do Receptor FX1000		
PRODUTO: FX1000 SA	COD.: 10.02.130	REV.: 00
PLACA: FX1000	COD.: 26.10.037	REV.: 01
DESENHADO POR: Luiz Eduardo	DATA: 22/11/01	APROV.:
DOC.: 130	REV.: 01	PAG.: 2/4

REV.	DESCRIÇÃO	APROV.	DATA
01	ALTERAÇÃO: C306 de 180pF para120pF		27/05/032

FX1000

PLACA 26.10.037-01



Century Century Electro-Electronics

TÍTULO: Circuito de Video do Receptor FX1000

PRODUTO: FX1000 SA COD.: 10.02.130 REV.: 00

PLACA: FX1000 COD.: 26.10.037 REV.: 01

DESENHADO POR: Luiz Eduardo DATA: 22/11/01 APROV.:

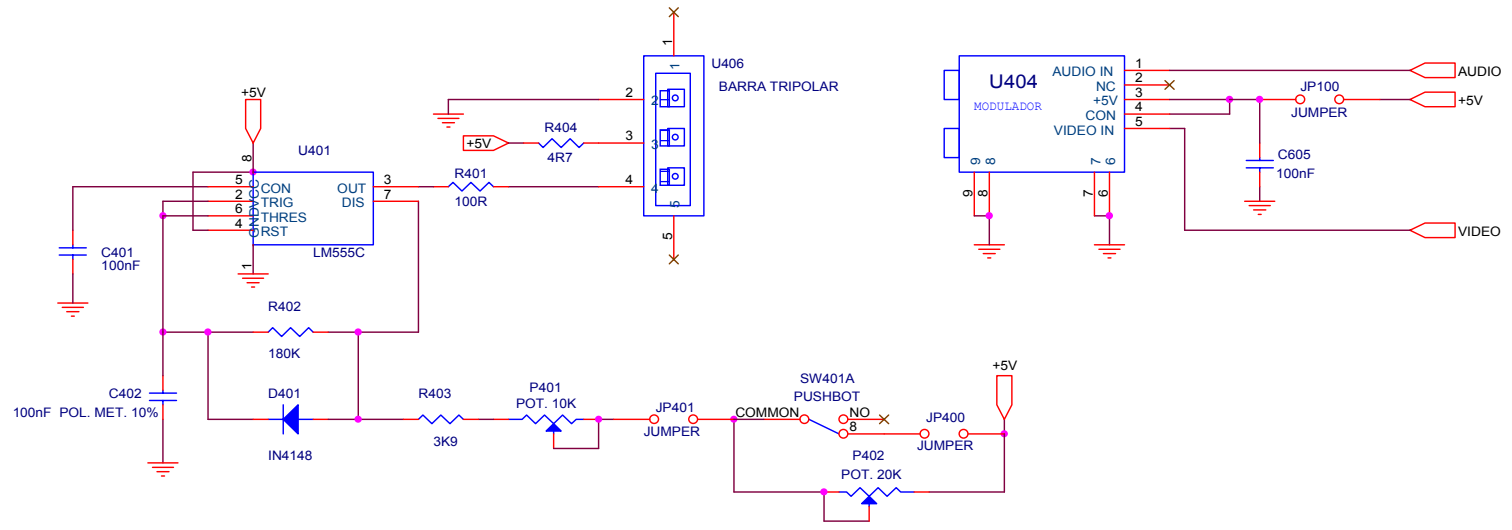
DOC.: 130 REV.: 00 PAG.: 3/4

C:\MAQUINA\DOCUMENTAÇÃO\PRODUTOS\CENTURY\RECEP\GRES\FX1000\01\01\03ESQDEMAS\FX1000-037-01.DSN

REV.	DESCRIÇÃO	APROV.	DATA
01	RETIRADA: C403-1000uF/16V		

FX1000

PLACA 26.10.037-01



Century Electro-Electronics		
TÍTULO: Circuito do Modulador/Polar do Receptor FX1000		
PRODUTO: FX1000 SA	COD.: 10.02.130	REV.: 00
PLACA: FX1000	COD.: 26.10.037	REV.: 01
DESENHADO POR: Luiz Eduardo	DATA: 13/06/02	APROV.:
DOC.: 130	REV.: 00	PAG.: 4/4

©: MAQUINA DE DOCUMENTAÇÃO PRODUTOS CENTURY RECEPTORES FX1000 10-02 130602 EMISSÃO FX1000-037-01.DSN