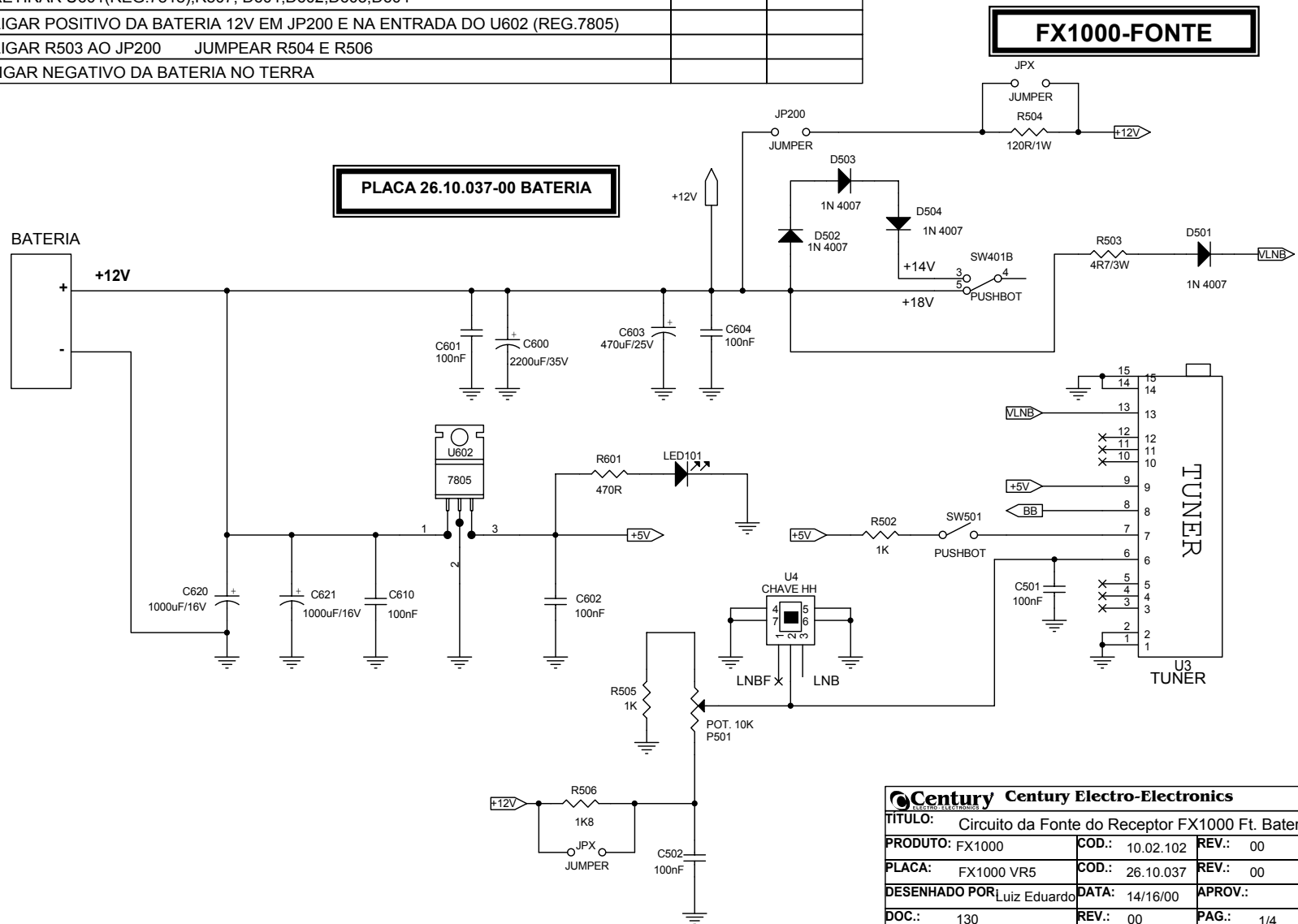


REV.	DESCRIÇÃO	APROV.	DATA
	RETIRAR U601(REG.7818);R507; D601,D602,D603,D604		
	LIGAR POSITIVO DA BATERIA 12V EM JP200 E NA ENTRADA DO U602 (REG.7805)		
	LIGAR R503 AO JP200 JUMPEAR R504 E R506		
	LIGAR NEGATIVO DA BATERIA NO TERRA		

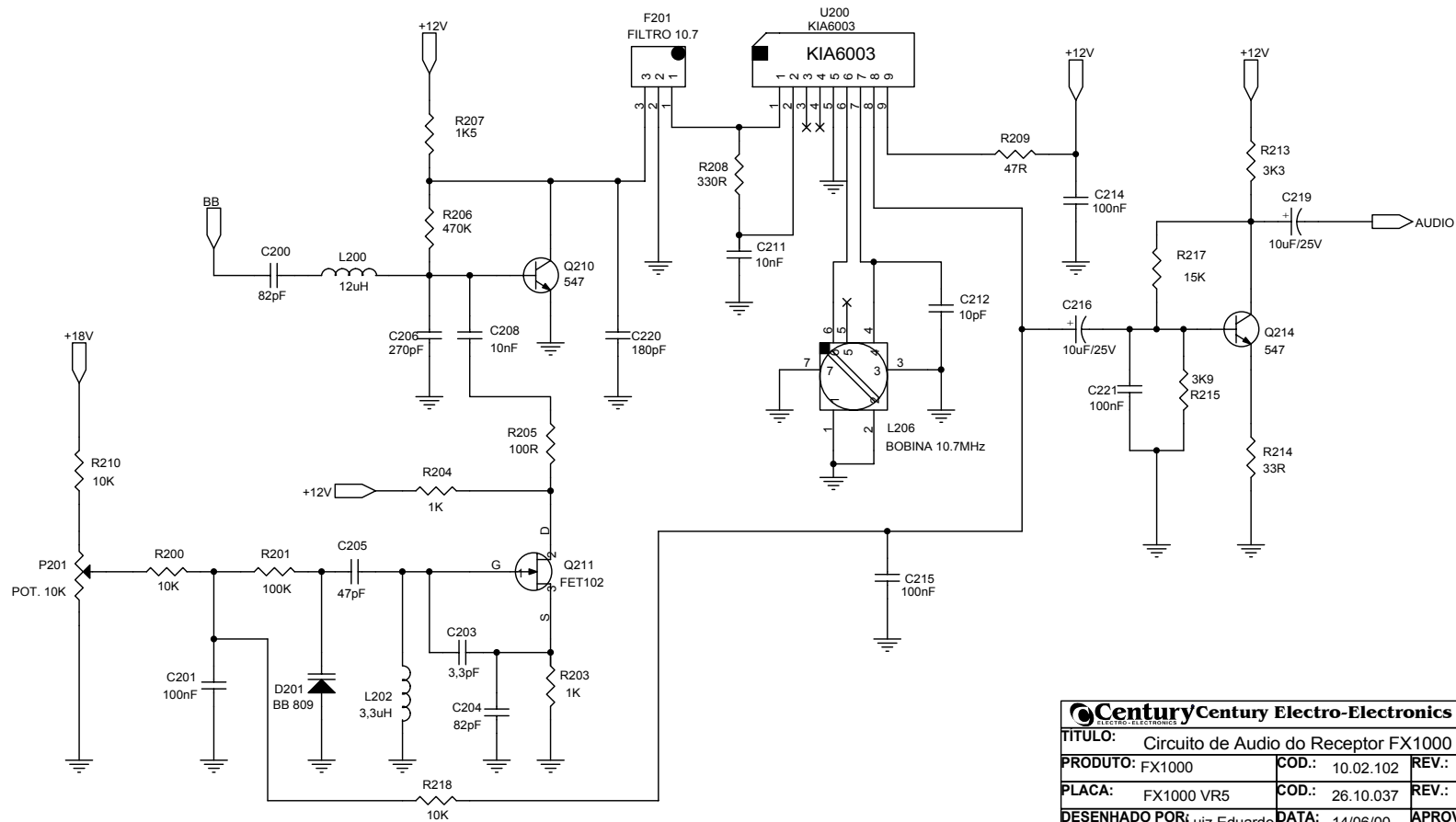


Century Century Electro-Electronics		
TÍTULO: Circuito da Fonte do Receptor FX1000 Ft. Bateria		
PRODUTO: FX1000	COD.: 10.02.102	REV.: 00
PLACA: FX1000 VR5	COD.: 26.10.037	REV.: 00
DESENHADO POR: Luiz Eduardo	DATA: 14/16/00	APROV.:
DOC.: 130	REV.: 00	PAG.: 1/4
C:\RECEPTORES\FX1000\10-02-102\ESQUEMAS\FX1000-037-00.DSN		

REV.	DESCRIÇÃO	APROV.	DATA

FX1000-AUDIO

PLACA 26.10.037-00 BATERIA

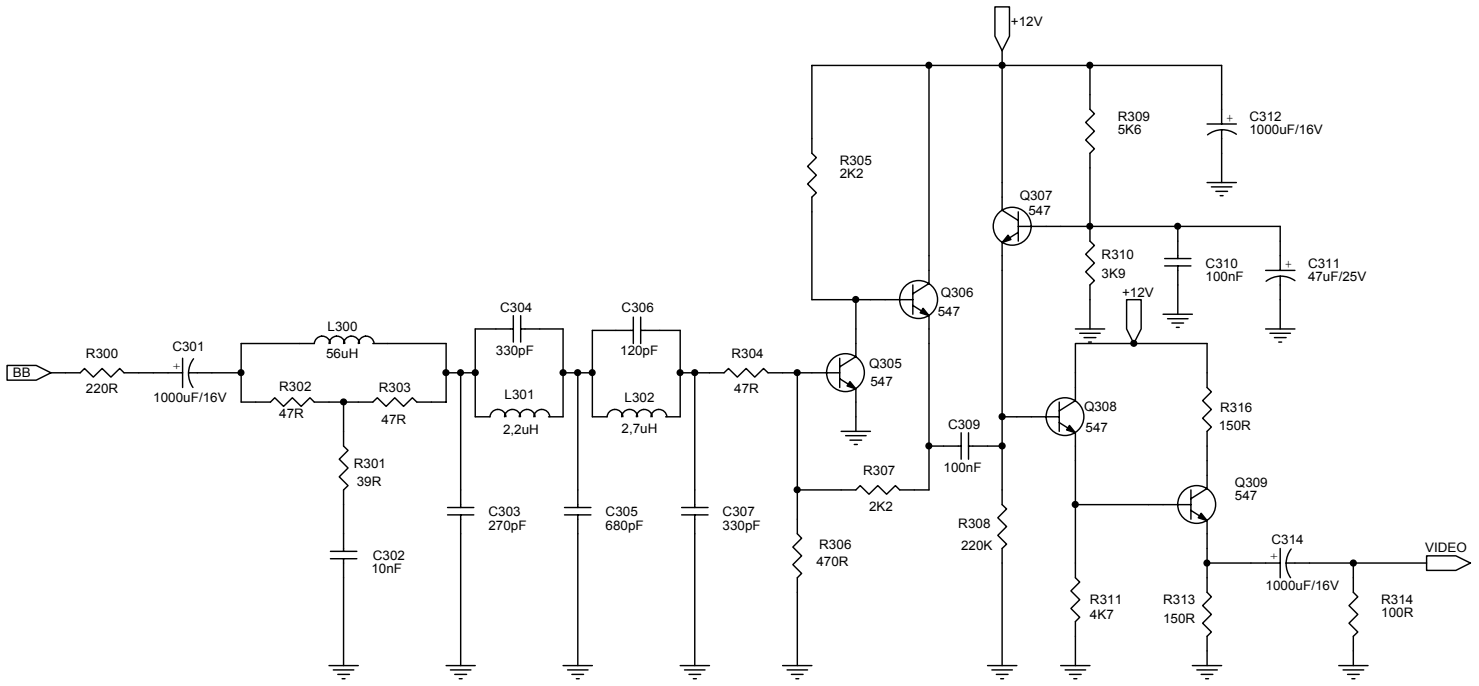


Century <small>ELECTRO-ELECTRONICS</small> Century Electro-Electronics		
TITULO: Circuito de Audio do Receptor FX1000		
PRODUTO: FX1000	COD.: 10.02.102	REV.: 00
PLACA: FX1000 VR5	COD.: 26.10.037	REV.: 00
DESENHADO POR: Luiz Eduardo	DATA: 14/06/00	APROV.:
DOC.: 130	REV.: 00	PAG.: 2/4
C:\RECEPTORES\FX1000\10-02-102\ESQUEMAS\FX1000-037-00.DSN		

REV.	DESCRIÇÃO	APROV.	DATA

FX1000-VIDEO

PLACA 26.10.037-00 BATERIA

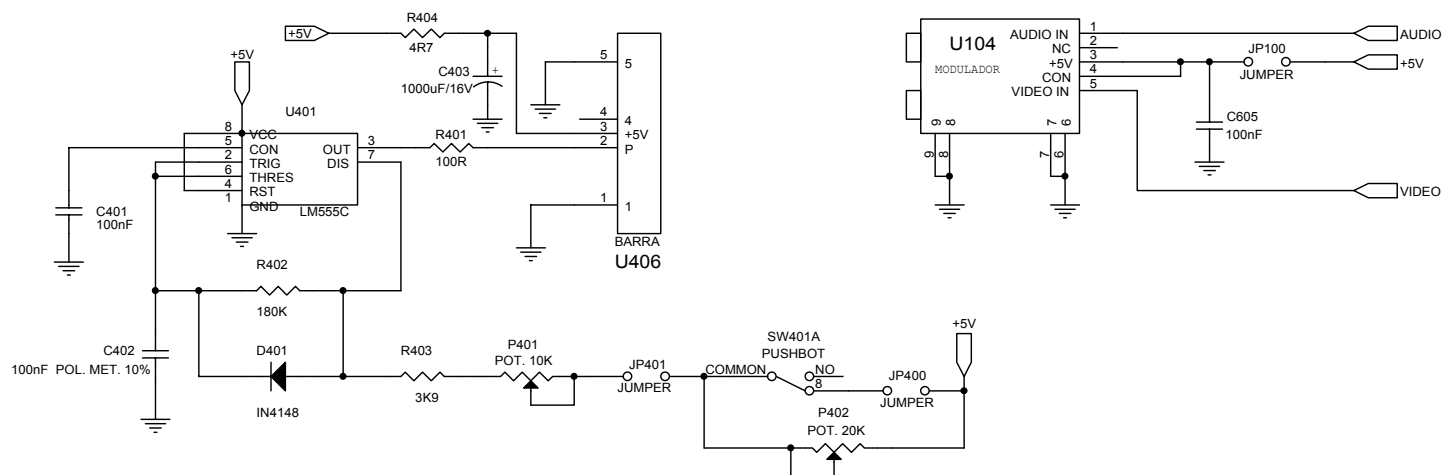


Century Century Electro-Electronics		
TITULO: Circuito de Video do Receptor FX1000		
PRODUTO: FX1000	COD.: 10.02.102	REV.: 00
PLACA: FX1000 VR5	COD.: 26.10.037	REV.: 00
DESENHADO POR: Luiz Eduardo	DATA: 14/06/00	APROV.:
DOC.: 130	REV.: 00	PAG.: 3/4
C:\RECEPTORES\FX1000\10-02-102\ESQUEMAS\FX1000-037-00.DSN		

REV.	DESCRIÇÃO	APROV.	DATA

FX1000-POLAR/MOD.

PLACA 26.10.037-00 BATERIA



Century Century Electro-Electronics		
TÍTULO: Circuito do Modulador/Polar do Receptor FX1000		
PRODUTO: FX1000	COD.: 10.02.102	REV.: 00
PLACA: FX1000 VR5	COD.: 26.10.037	REV.: 00
DESENHADO POR: Luiz Eduardo	DATA: 14/06/00	APROV.:
DOC.: 130	REV.: 00	PAG.: 4/4
C:\RECEPTORES\FX1000\10-02-102\ESQUEMAS\FX1000-037-00.DSN		