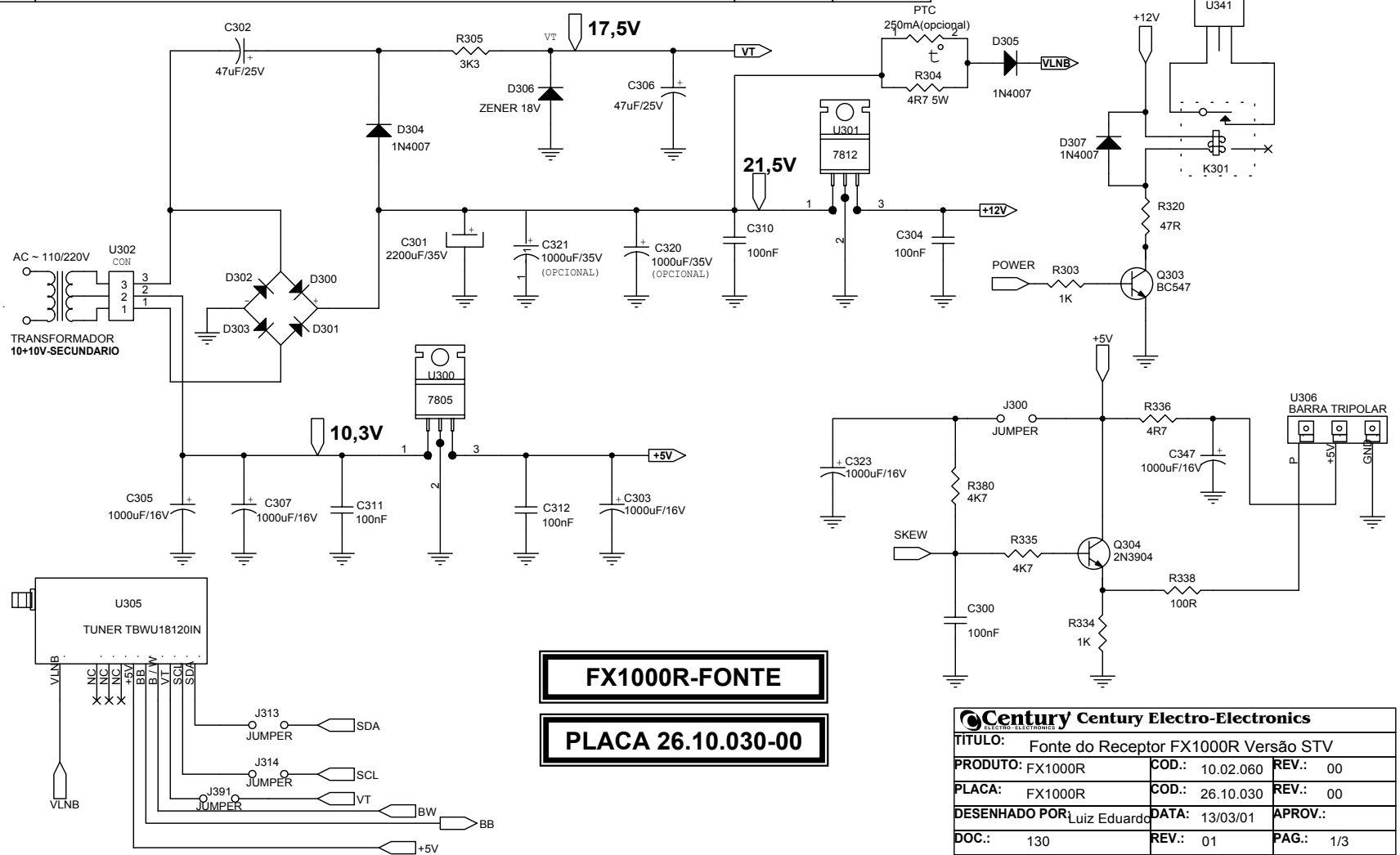


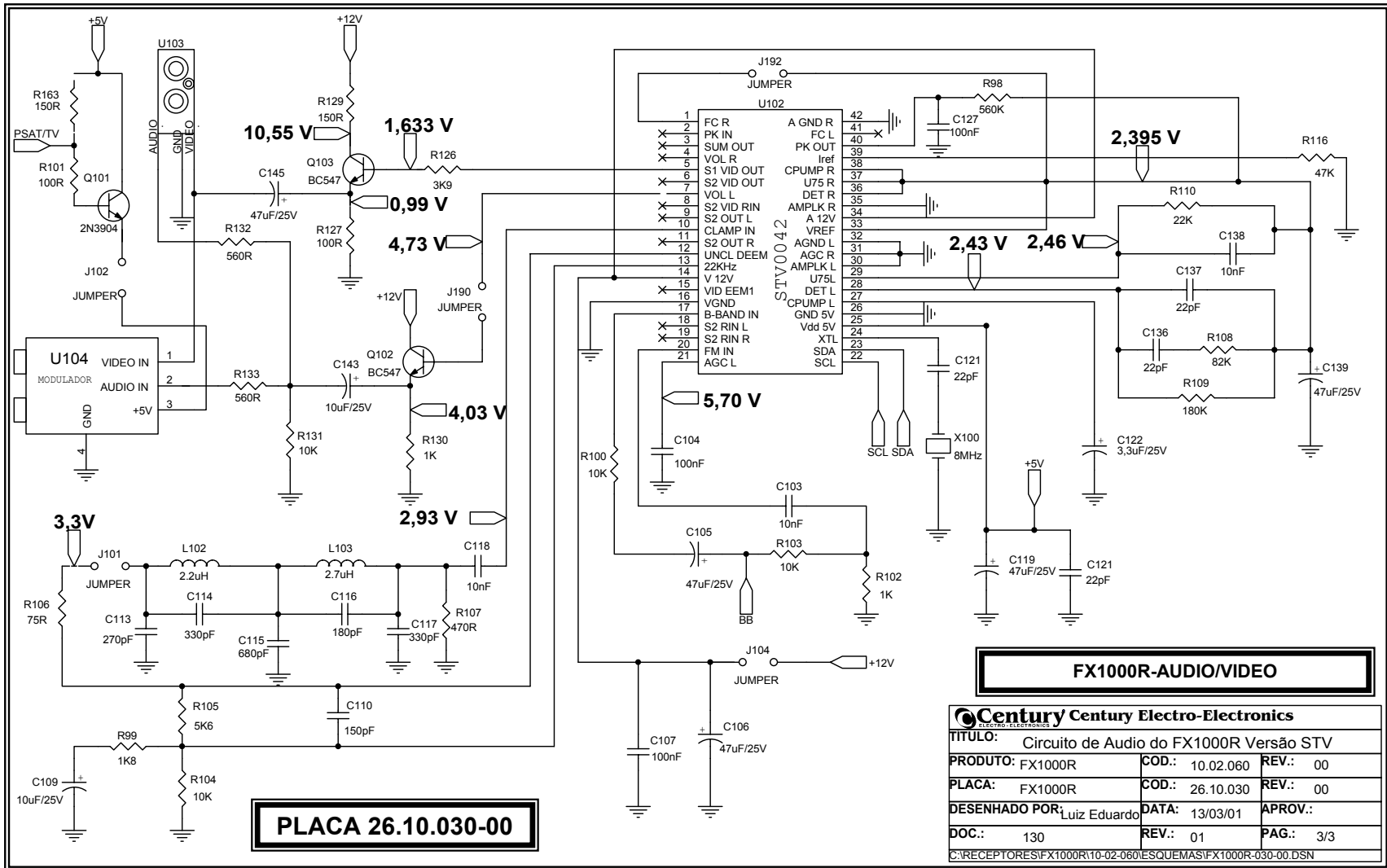
REV.	DESCRIÇÃO	APROV.	DATA
01	ACRÉSCIMOCorreção do R304, D305 e PTC no esquema elétrico		14/03/01

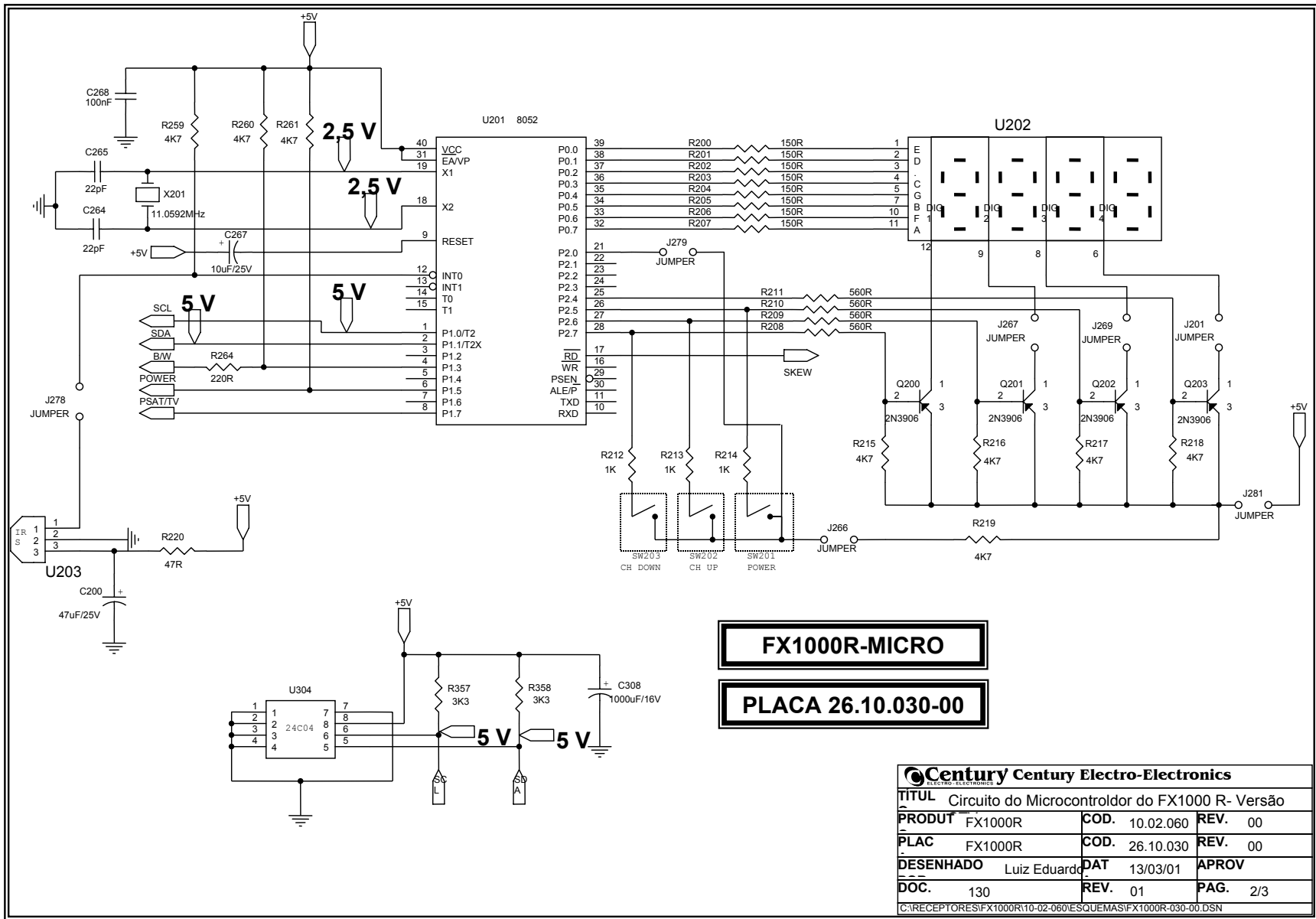


**FX1000R-FONTE**

**PLACA 26.10.030-00**

Century Century Electro-Electronics		
TÍTULO: Fonte do Receptor FX1000R Versão STV		
PRODUTO: FX1000R	COD.: 10.02.060	REV.: 00
PLACA: FX1000R	COD.: 26.10.030	REV.: 00
DESENHADO POR: Luiz Eduardo	DATA: 13/03/01	APROV.:
DOC.: 130	REV.: 01	PAG.: 1/3
C:\RECEPTORES\FX1000R\10-02-060\ESQUEMAS\FX1000R-030-00.DSN		





**FX1000R-MICRO**

**PLACA 26.10.030-00**

<b>Century Century Electro-Electronics</b>			
TITUL Circuito do Microcontrolador do FX1000 R- Versão			
PRODUT	FX1000R	COD.	10.02.060
		REV.	00
PLAC	FX1000R	COD.	26.10.030
		REV.	00
DESENHADO	Luiz Eduardo	DAT	13/03/01
		APROV	
DOC.	130	REV.	01
		PAG.	2/3

C:\RECEPTORES\FX1000R\10-02-060\ESQUEMAS\FX1000R-030-00.DSN