

USR1700-FONTE

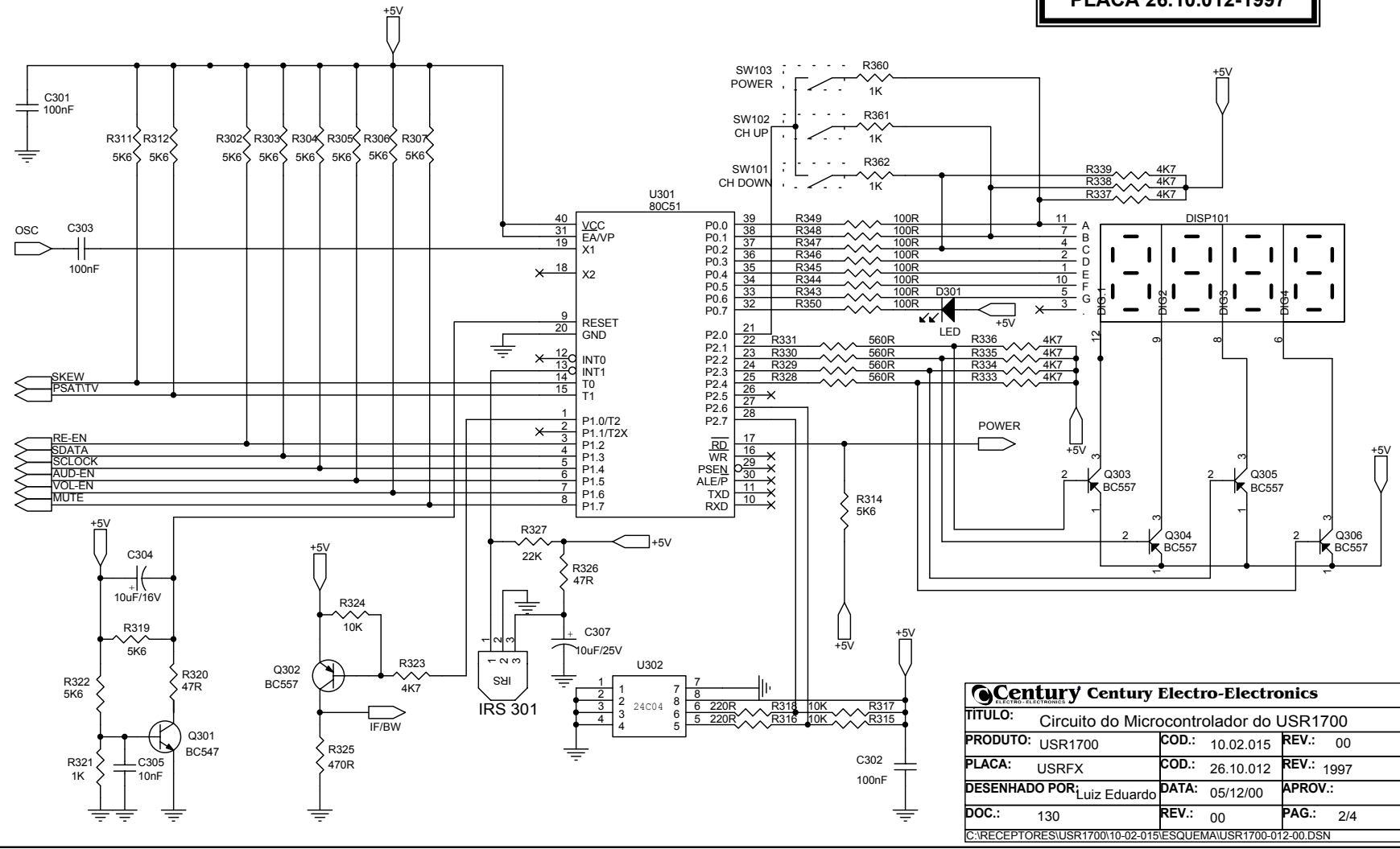
PLACA 26.10.012-1997

Century Century Electro-Electronics		
TITULO: Circuito da Fonte do Receptor USR1700		
PRODUTO: USR1700	COD.: 10.02.015	REV.: 00
PLACA: USRFX	COD.: 26.10.012	REV.: 1997
DESENHADO POR: Luiz Eduardo	DATA: 05/12/00	APROV.:
DOC.: 130	REV.: 00	PAG.: 1/4
C:\RECEPTORES\USR1700\10-02-015\ESQUEMA\USR1700-012-00.DSN		

REV.	DESCRIÇÃO	APROV.	DATA

USR1700-MICRO

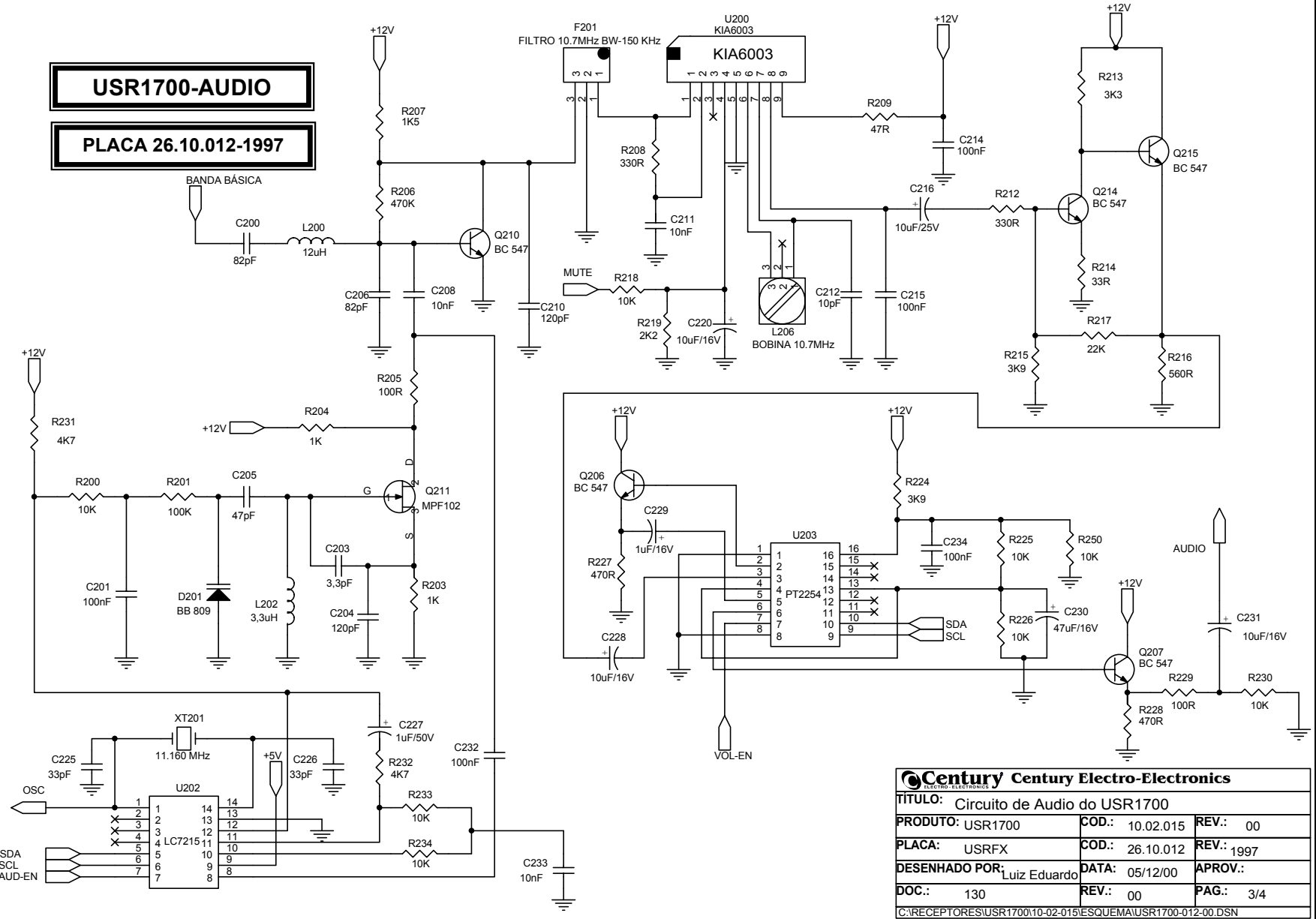
PLACA 26.10.012-1997



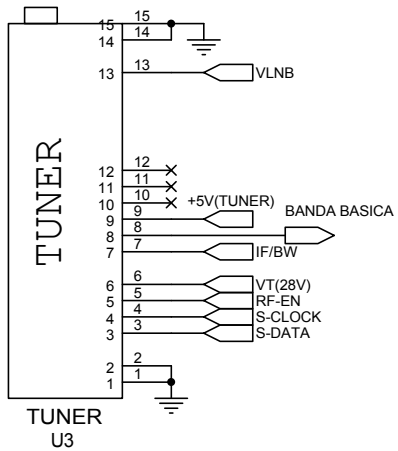
Century Century Electro-Electronics		
TÍTULO: Circuito do Microcontrolador do USR1700		
PRODUTO: USR1700	COD.: 10.02.015	REV.: 00
PLACA: USRFX	COD.: 26.10.012	REV.: 1997
DESENHADO POR: Luiz Eduardo	DATA: 05/12/00	APROV.:
DOC.: 130	REV.: 00	PAG.: 2/4
C:\RECEPTORES\USR1700\10-02-015\ESQUEMA\USR1700-012-00.DSN		

USR1700-AUDIO

PLACA 26.10.012-1997

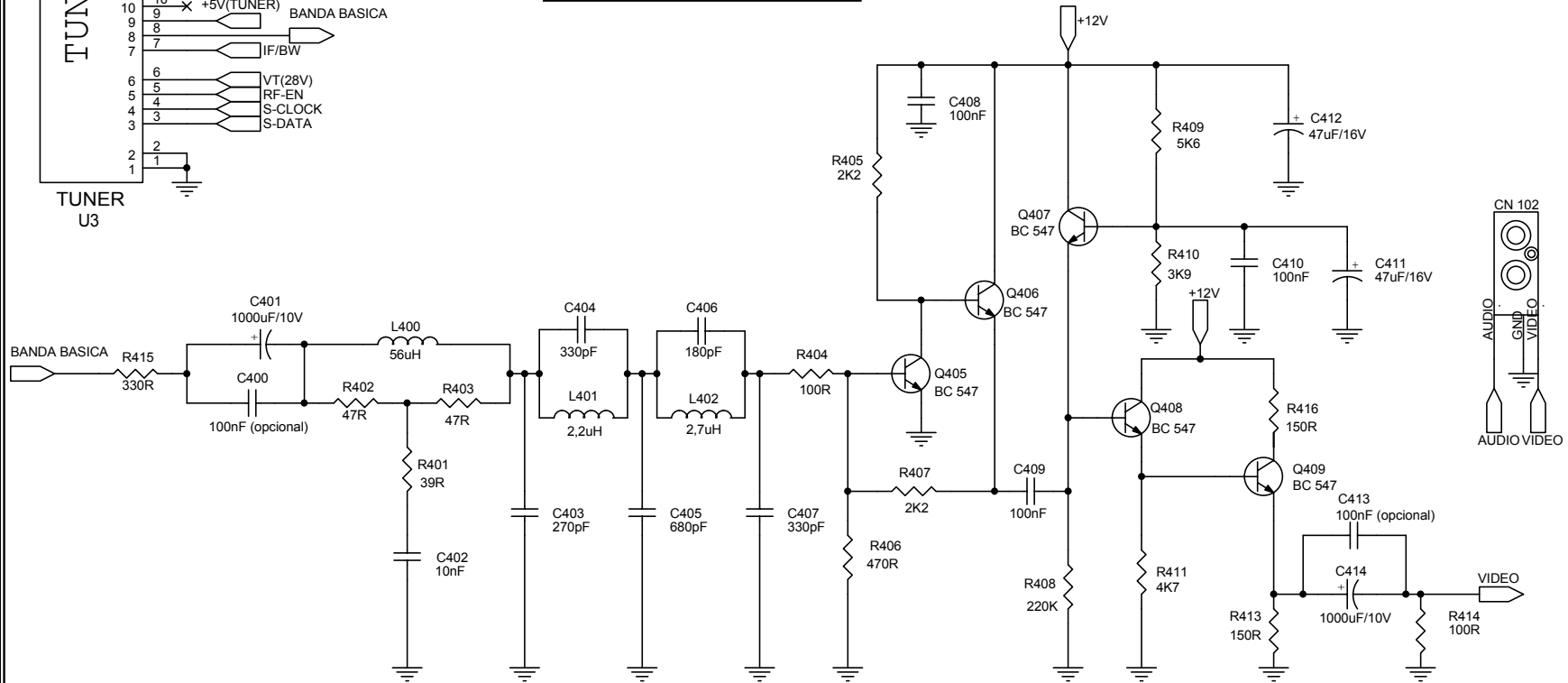
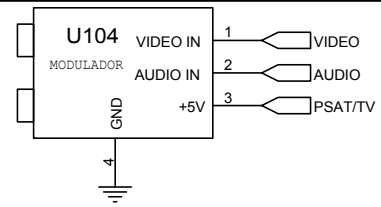


TÍTULO: Circuito de Audio do USR1700		
PRODUTO: USR1700	COD.: 10.02.015	REV.: 00
PLACA: USRFX	COD.: 26.10.012	REV.: 1997
DESENHADO POR: Luiz Eduardo	DATA: 05/12/00	APROV.:
DOC.: 130	REV.: 00	PAG.: 3/4
C:\RECEPTORES\USR1700\10-02-015\ESQUEMA\USR1700-012-00.DSN		



USR1700-TUNER/VIDEO/MOD./RCA

PLACA 26.10.012-1997



TITULO: Circuito de Video do USR1700		
PRODUTO: USR1900	COD.: 10.02.015	REV.: 00
PLACA: USRFX	COD.: 26.10.012	REV.: 1997
DESENHADO POR: Luiz Eduardo	DATA: 05/12/00	APROV.:
DOC.: 130	REV.: 00	PAG.: 4/4
C:\RECEPTORES\USR1700\10-02-015\ESQUEMA\USR1700-012-00.DSN		