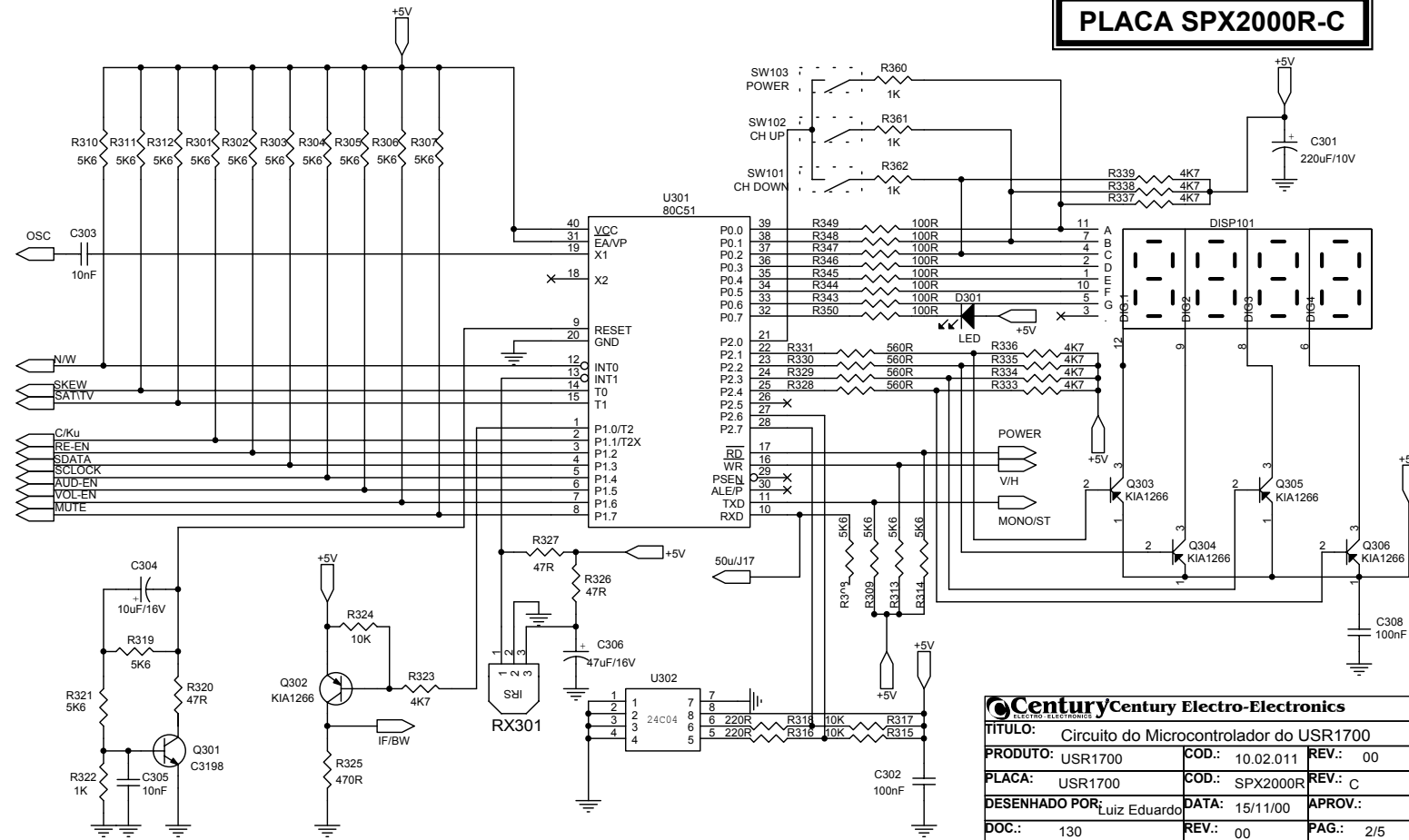


Century Electro-Electronics		
TÍTULO: Circuito da Fonte do Receptor USR1700		
PRODUTO: USR1700	COD.: 10.02.011	REV.: 00
PLACA: USR1700	COD.: SPX-2000R	REV.: C
DESENHADO POR: Luiz Eduardo	DATA: 15/11/00	APROV.:
DOC.: 130	REV.: 00	PAG.: 1/5
C:\RECEPTORES\USR1700\10-02-011\ESQUEMAS\USR1700-00.DSN		

REV.	DESCRIÇÃO	APROV.	DATA

USR1700-MICRO

PLACA SPX2000R-C

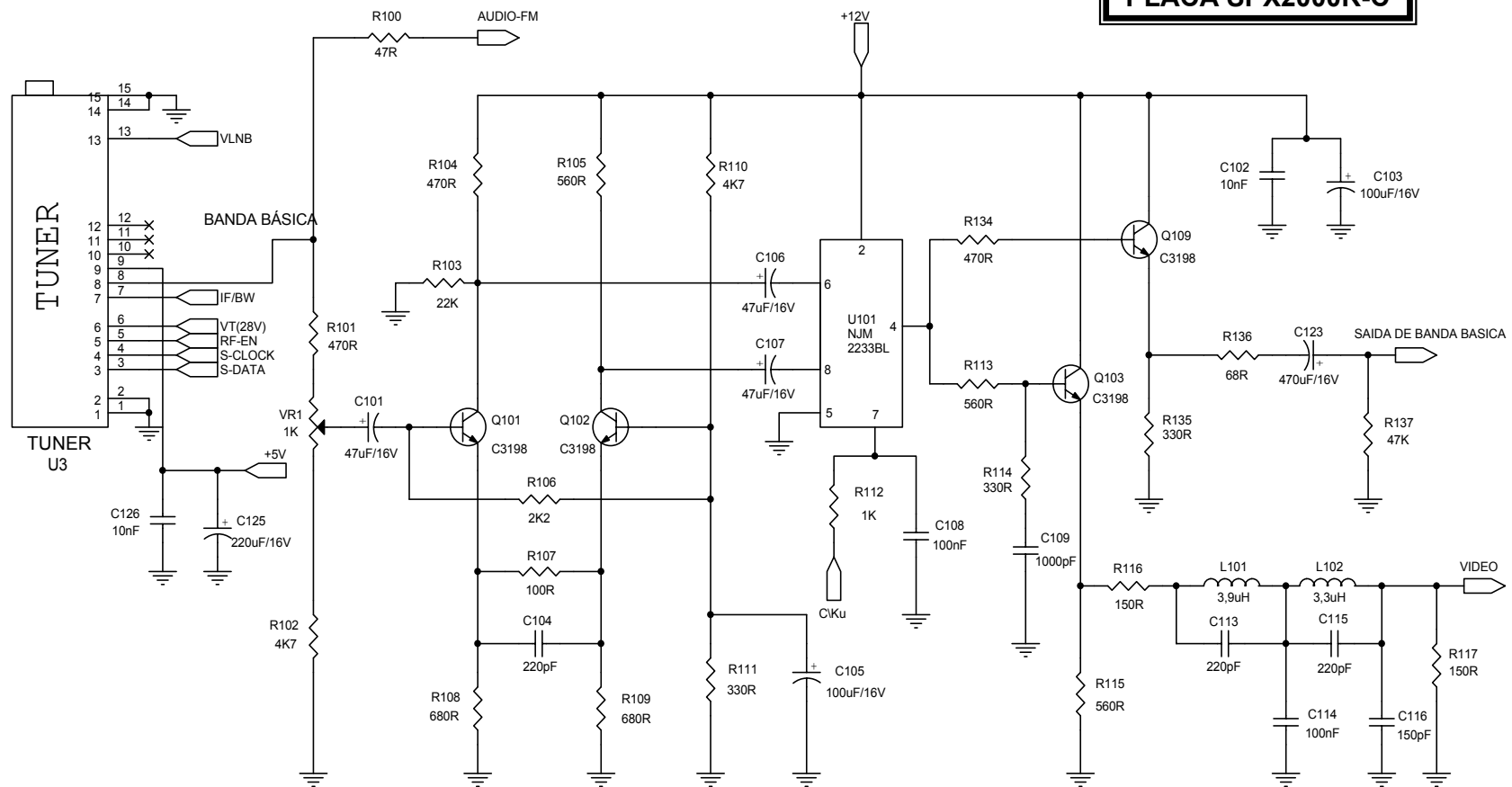


TÍTULO: Circuito do Microcontrolador do USR1700		
PRODUTO: USR1700	COD.: 10.02.011	REV.: 00
PLACA: USR1700	COD.: SPX2000R	REV.: C
DESENHADO POR: Luiz Eduardo	DATA: 15/11/00	APROV.:
DOC.: 130	REV.: 00	PAG.: 2/5
C:\RECEPTORES\USR1700\10-02-011\ESQUEMAS\USR1700-00.DSN		

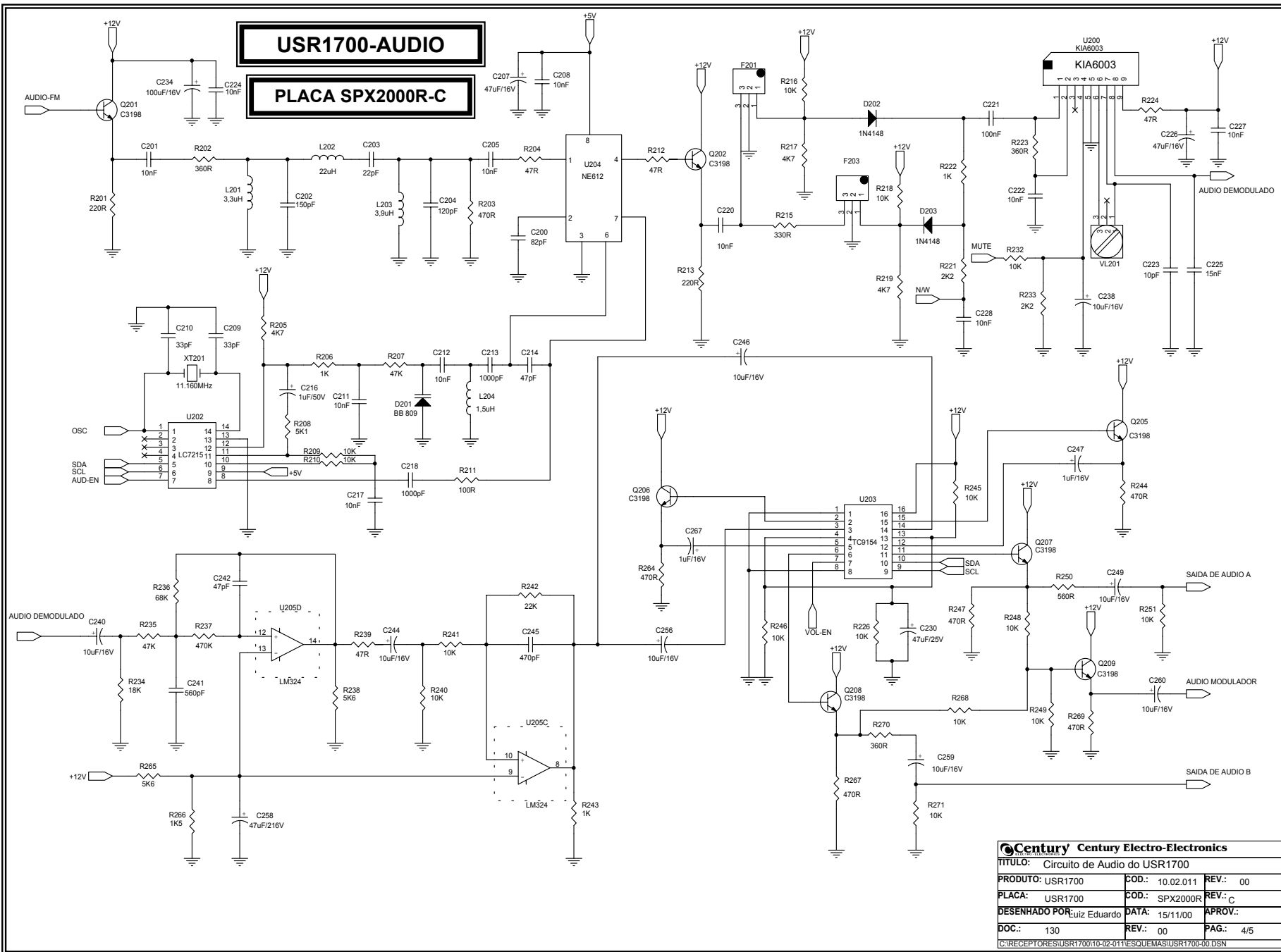
REV.	DESCRIÇÃO	APROV.	DATA

USR1700-BANDA BÁSICA

PLACA SPX2000R-C



Century Electro-Electronics		
TÍTULO: Circuito de Banda Básica		
PRODUTO: USR1700	COD.: 10.02.011	REV.: 00
PLACA: USR1700	COD.: SPX-2000R	REV.: C
DESENHADO POR: Luiz Eduardo	DATA: 15/11/00	APROV.:
DOC.: 130	REV.: 00	PAG.: 3/5
C:\RECEPTORES\USR1700\10-02-011\ESQUEMAS\USR1700-00.DSN		



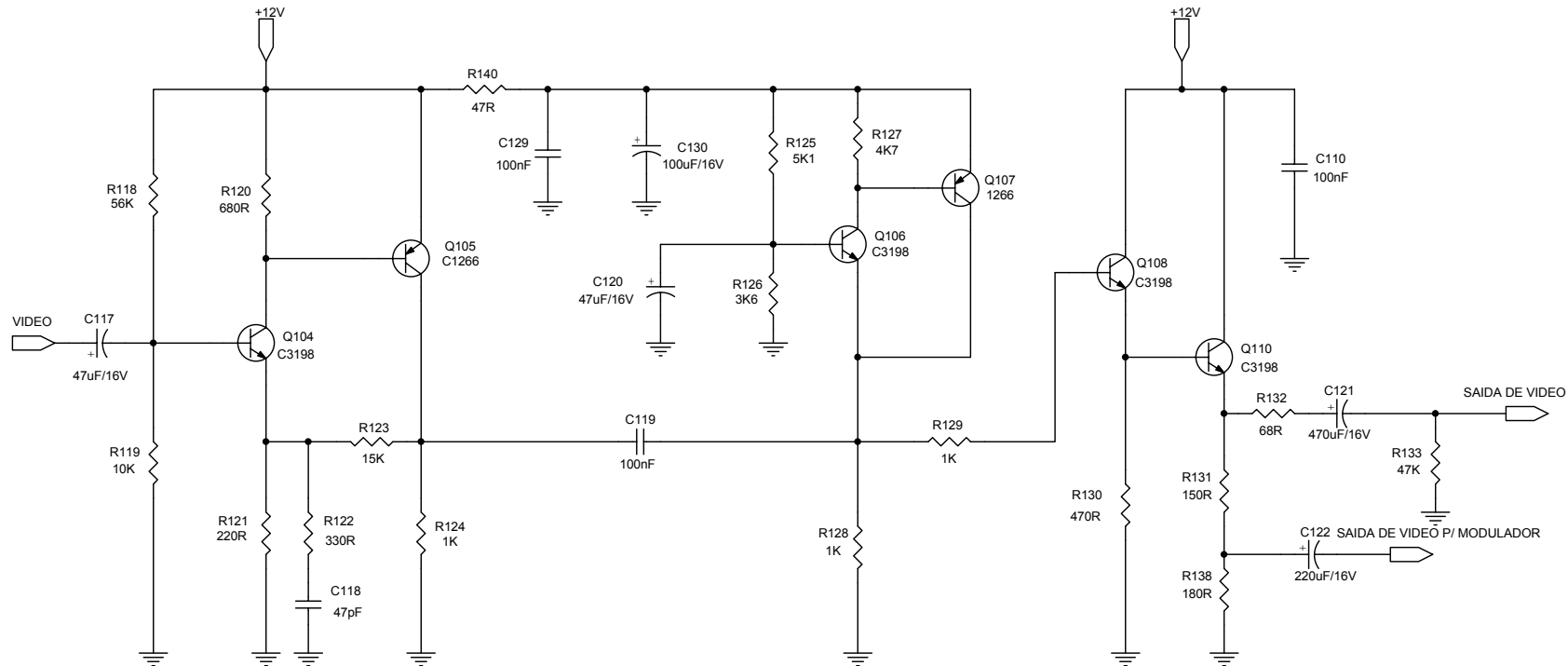
USR1700-AUDIO
PLACA SPX2000R-C

Century Electro-Electronics		
TÍTULO: Circuito de Audio do USR1700		
PRODUTO: USR1700	COD.: 10.02.011	REV.: 00
PLACA: USR1700	COD.: SPX2000R	REV.: C
DESENHADO POR: Luiz Eduardo	DATA: 15/11/00	APROV.:
DOC.: 130	REV.: 00	PAG.: 4/5
C:\RECEPTORES\USR1700\10-02-011\ESQUEMAS\USR1700-00.DSN		

REV.	DESCRIÇÃO	APROV.	DATA

USR1700-SAIDA DE VIDEO

PLACA SPX2000R-C



Century Electro-Electronics		
TITULO: Circuito de Video do Receptor USR1700		
PRODUTO: USR1700	COD.: 10.02.011	REV.: 00
PLACA: USR1700	COD.: SPX2000R	REV.: C
DESENHADO POR: Luiz Eduardo	DATA: 15/11/00	APROV.:
DOC.: 130	REV.: 00	PAG.: 5/5
C:\RECEPTORES\USR1700\10-02-011\ESQUEMAS\USR1700-00.DSN		