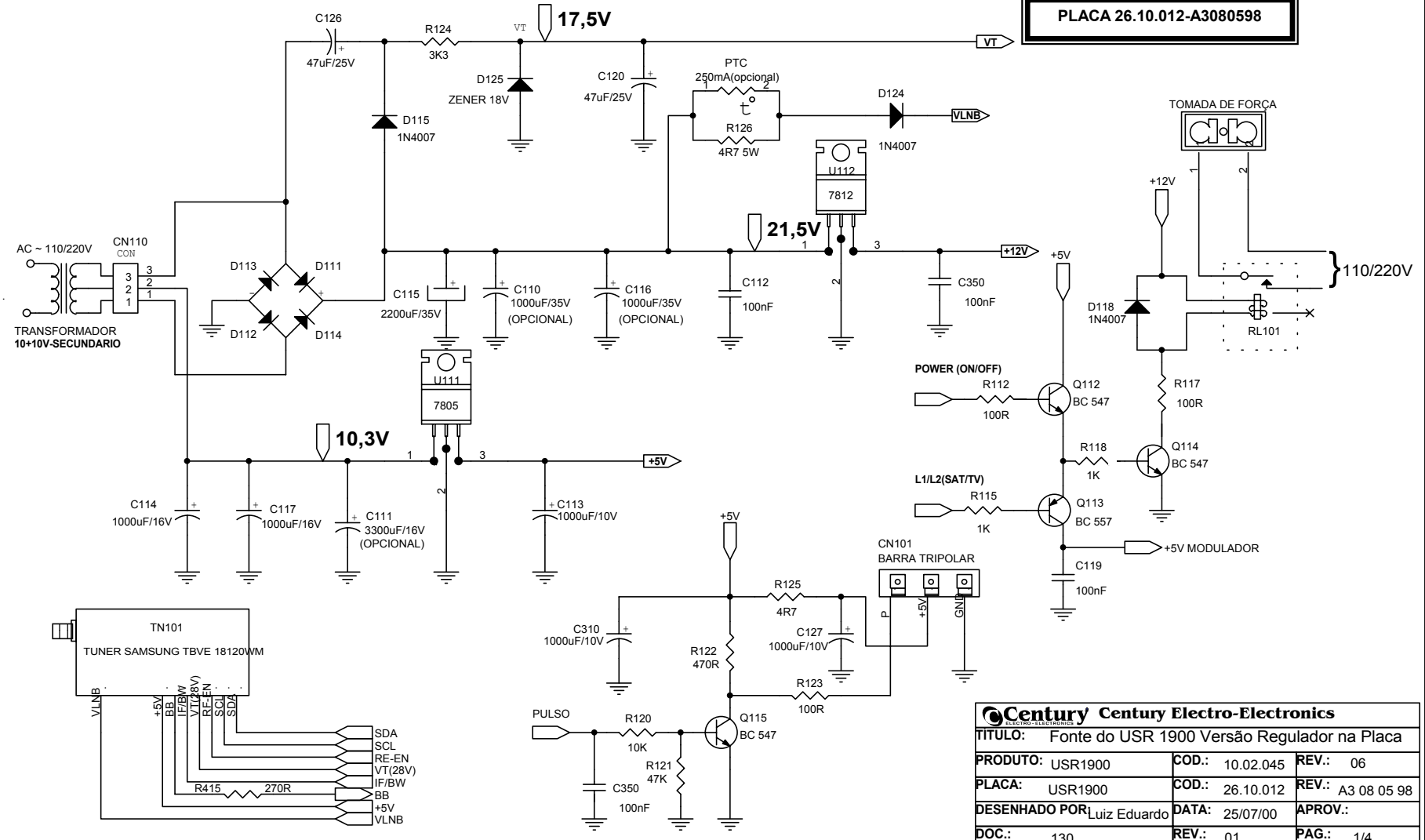


REV.	DESCRIÇÃO	APROV.	DATA

**USR1900-FONTE**

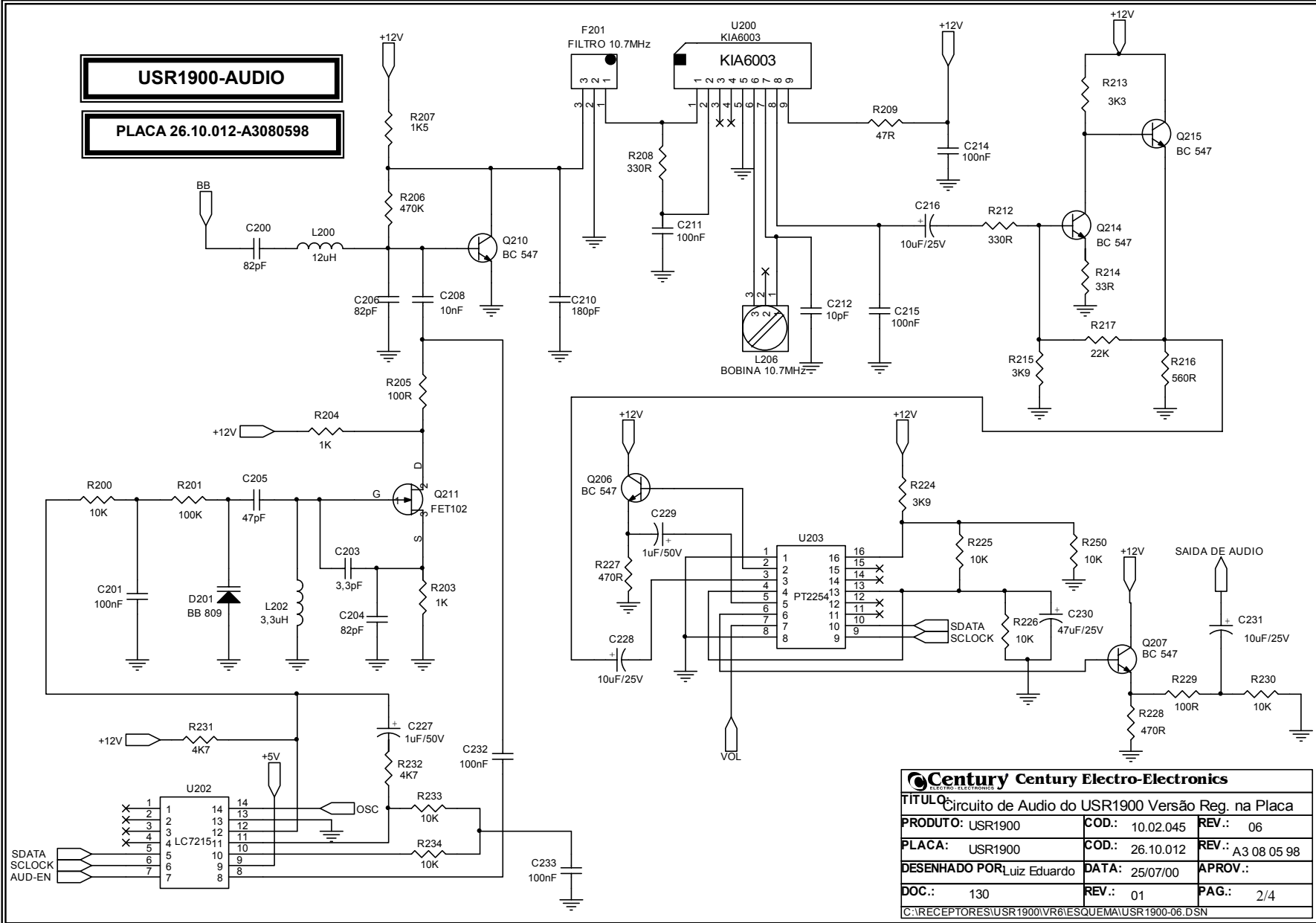
**PLACA 26.10.012-A3080598**



<b>Century Century Electro-Electronics</b>		
TÍTULO: Fonte do USR 1900 Versão Regulador na Placa		
PRODUTO: USR1900	COD.: 10.02.045	REV.: 06
PLACA: USR1900	COD.: 26.10.012	REV.: A3 08 05 98
DESENHADO POR: Luiz Eduardo	DATA: 25/07/00	APROV.:
DOC.: 130	REV.: 01	PAG.: 1/4
C:\RECEPTORES\USR1900\VR6\ESQUEMAS\USR1900-06.DSN		

# USR1900-AUDIO

PLACA 26.10.012-A3080598

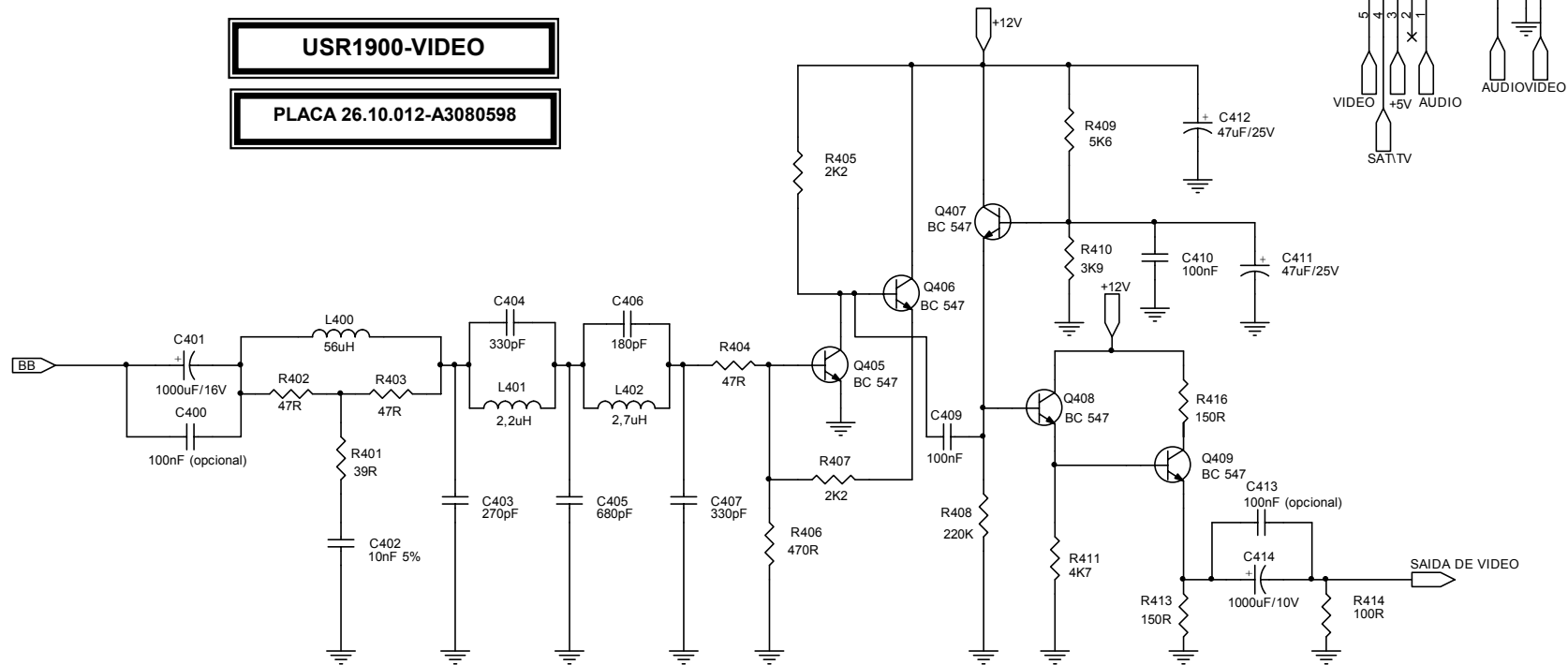


Century Electro-Electronics		
TÍTULO: Circuito de Audio do USR1900 Versão Reg. na Placa		
PRODUTO: USR1900	COD.: 10.02.045	REV.: 06
PLACA: USR1900	COD.: 26.10.012	REV.: A3 08 05 98
DESENHADO POR: Luiz Eduardo	DATA: 25/07/00	APROV.:
DOC.: 130	REV.: 01	PAG.: 2/4
C:\RECEPTORES\USR1900\VR6\ESQUEMA\USR1900-06.DSN		

REV.	DESCRIÇÃO	APROV.	DATA

**USR1900-VIDEO**

**PLACA 26.10.012-A3080598**

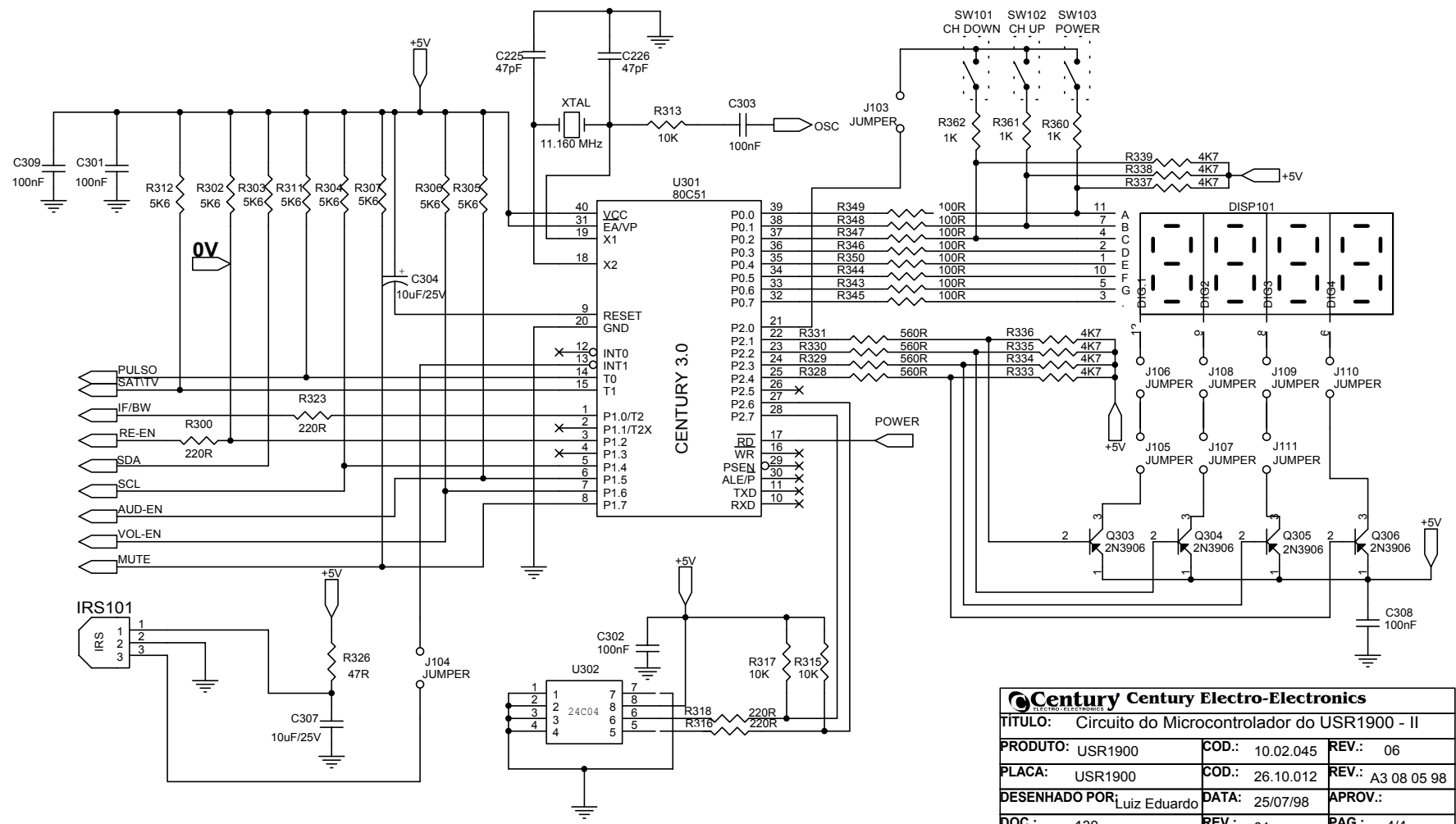


<b>Century</b> Century Electro-Electronics		
TÍTULO: Circuito de Video do USR1900 Versão Reg. na Placa		
PRODUTO: USR1900	COD.: 10.02.045	REV.: 06
PLACA: USR1900	COD.: 26.10.012	REV.: A3 08 05 98
DESENHADO POR: Luiz Eduardo	DATA: 25/07/00	APROV.:
DOC.: 130	REV.: 01	PAG.: 3/4
C:\RECEPTORES\USR1900\VR6\ESQUEMA\USR1900-06.DSN		

REV.	DESCRIÇÃO	APROV.	DATA
01	ALTERAÇÃO: C200 de 100nF para 47uF/25V		

**USR1900-MICRO**

**PLACA 26.10.012-A3080598**



<b>Century Electro-Electronics</b>		
TÍTULO: Circuito do Microcontrolador do USR1900 - II		
PRODUTO: USR1900	COD.: 10.02.045	REV.: 06
PLACA: USR1900	COD.: 26.10.012	REV.: A3 08 05 98
DESENHADO POR: Luiz Eduardo	DATA: 25/07/98	APROV.:
DOC.: 130	REV.: 01	PAG.: 4/4
C:\RECEPTORES\USR1900\VR6\ESQUEMAS\USR1900-06.DSN		