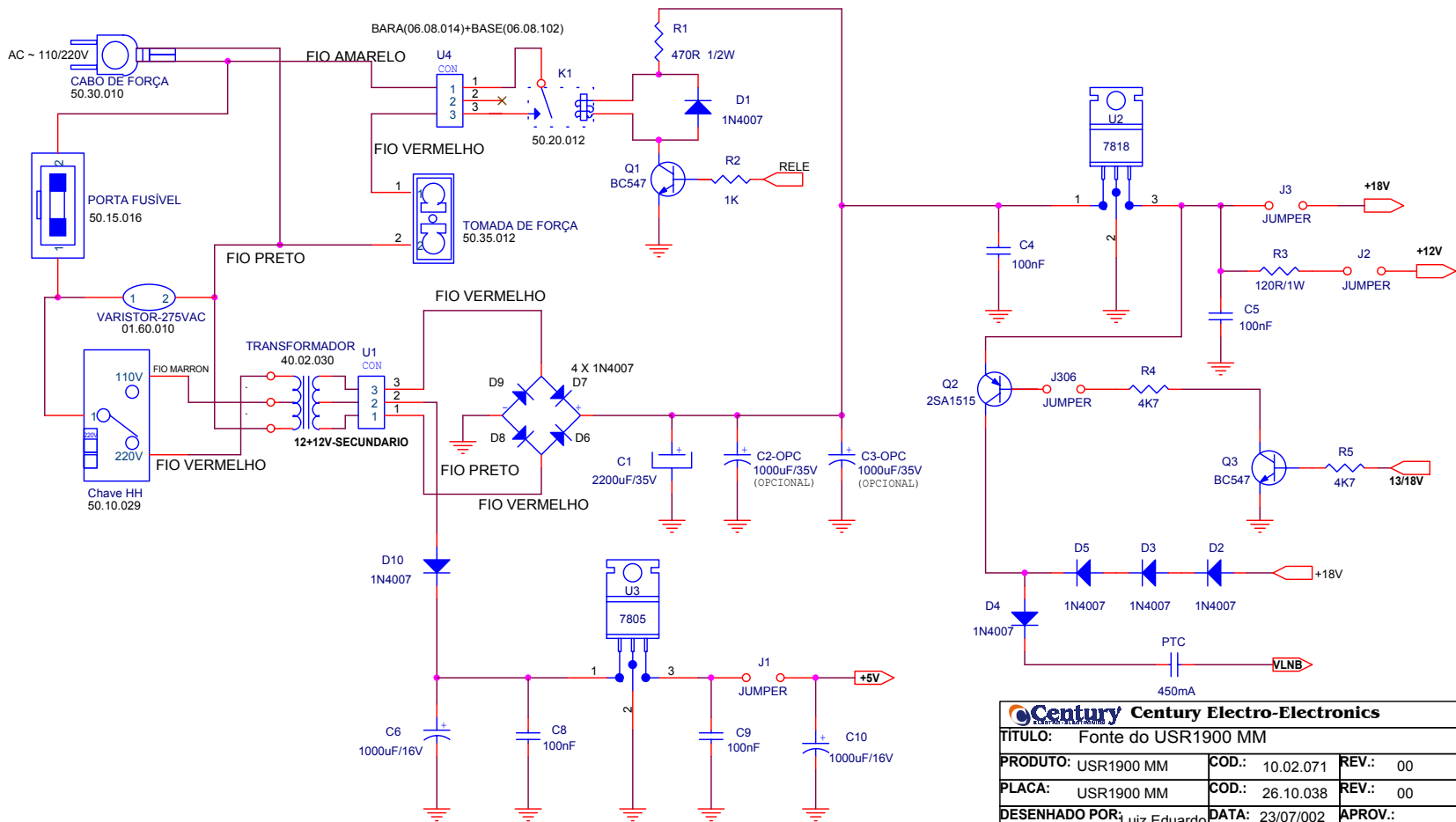


REV.	DESCRIÇÃO	APROV.	DATA

USR1900 MM

PLACA 26.10.038-00



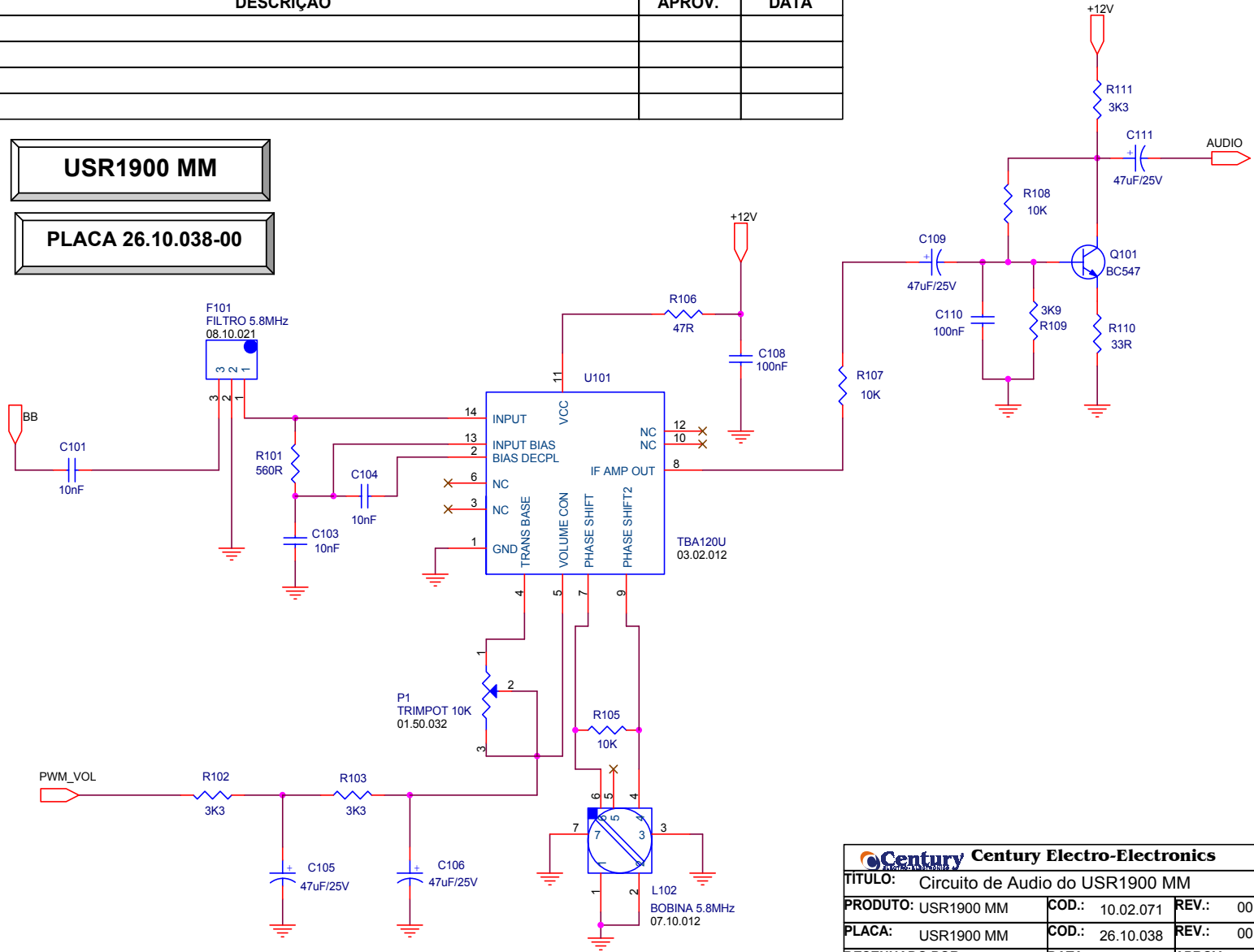
Century Electro-Electronics		
TÍTULO: Fonte do USR1900 MM		
PRODUTO: USR1900 MM	COD.: 10.02.071	REV.: 00
PLACA: USR1900 MM	COD.: 26.10.038	REV.: 00
DESENHADO POR: Luiz Eduardo	DATA: 23/07/002	APROV.:
DOC.: 130	REV.: 01	PAG.: 1/5

© MAQUINA DE DOCUMENTAÇÃO PRODUTOS CENTURY PRECEPTORES USR1900 10-02-071 E SEQUEMAS USR1900-038-00.DSN

REV.	DESCRIÇÃO	APROV.	DATA

USR1900 MM

PLACA 26.10.038-00

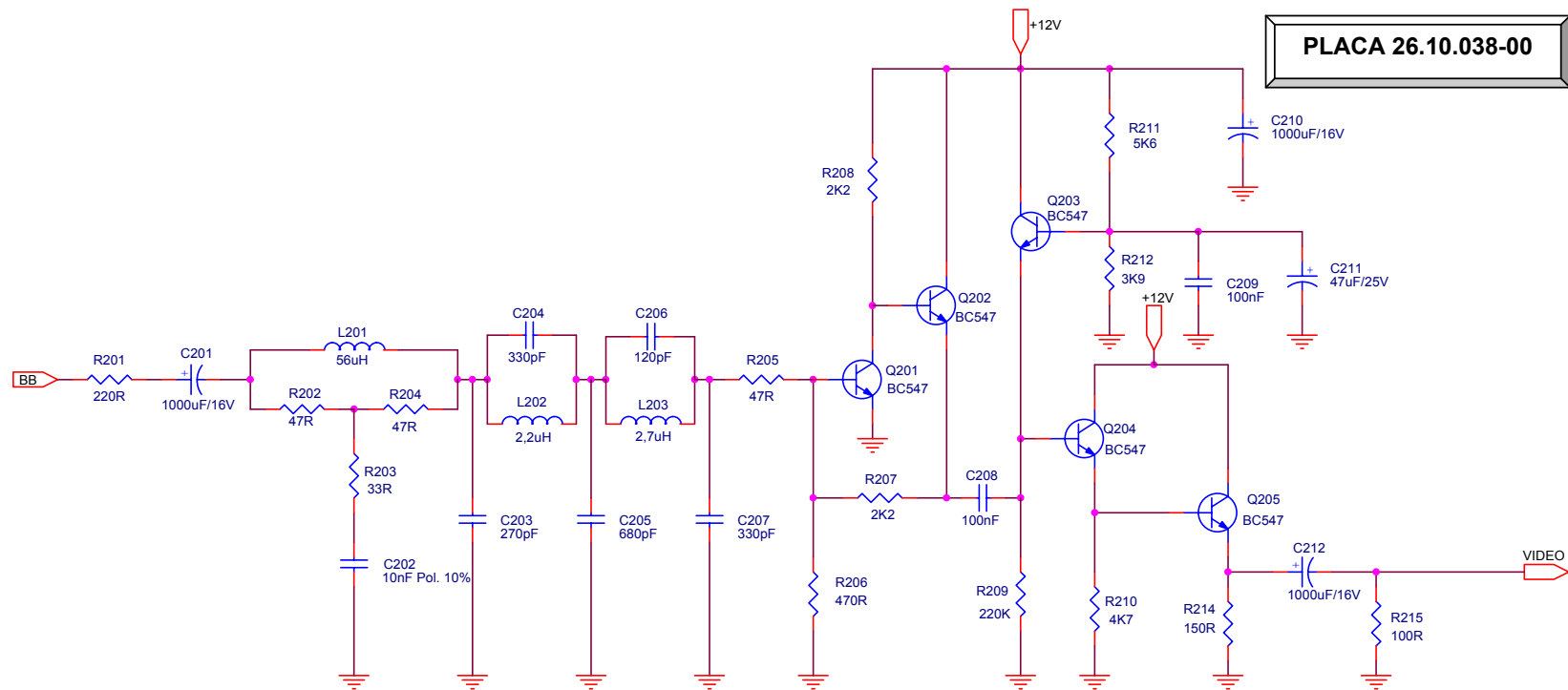



Century Electro-Electronics		
TITULO:	Circuito de Audio do USR1900 MM	
PRODUTO:	USR1900 MM	COD.: 10.02.071 REV.: 00
PLACA:	USR1900 MM	COD.: 26.10.038 REV.: 00
DESENHADO POR:	Luiz Eduardo	DATA: 15/05/02 APROV.:
DOC.:	130	REV.: 00 PAG.: 2/5

REV.	DESCRIÇÃO	APROV.	DATA

USR1900 MM

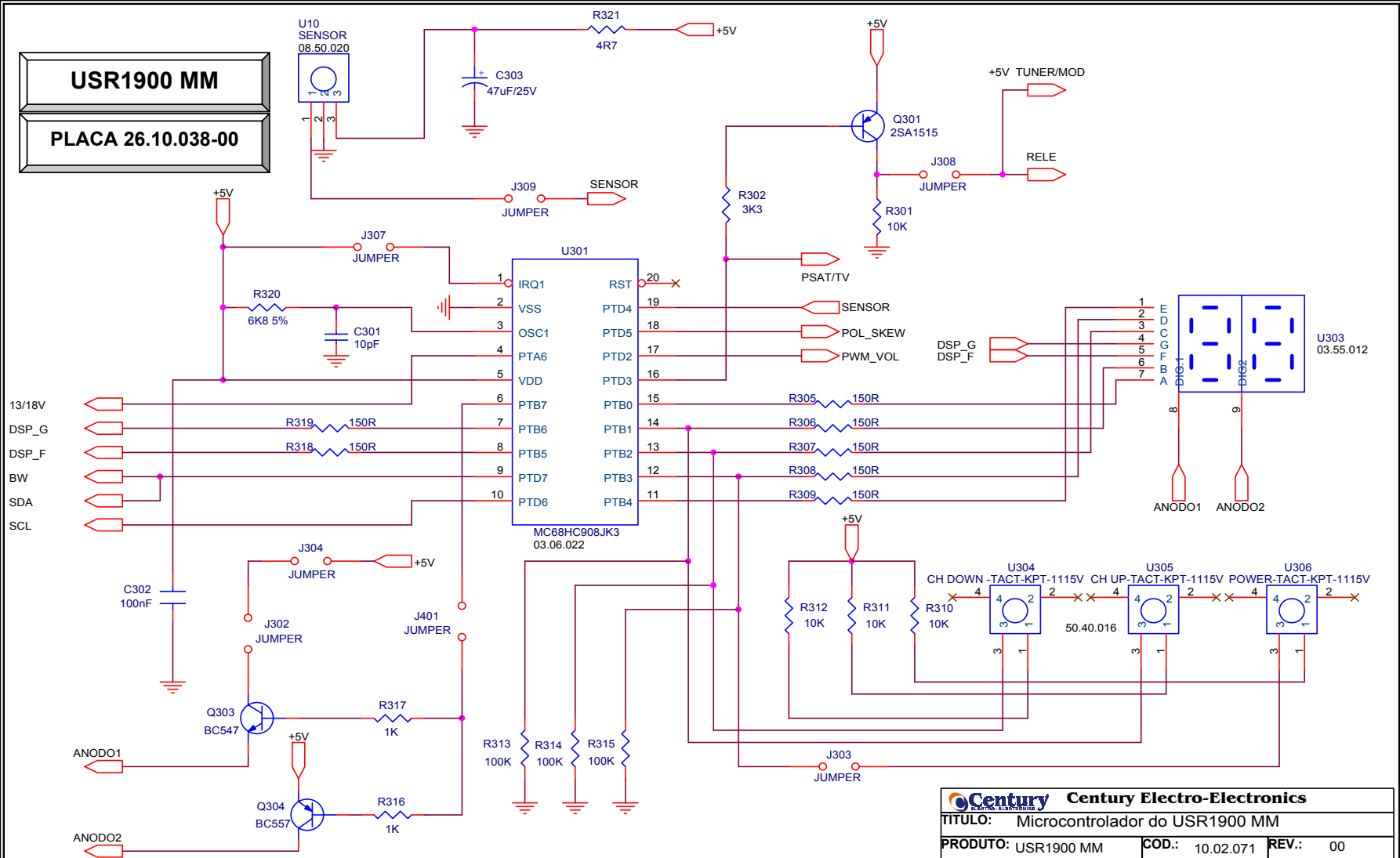
PLACA 26.10.038-00



 Century Electro-Electronics		
TÍTULO: Circuito de Video do USR1900 MM		
PRODUTO: USR1900 MM	COD.: 10.02.072	REV.: 00
PLACA: USR1900 MM	COD.: 26.10.038	REV.: 00
DESENHADO POR: Luiz Eduardo	DATA: 15/05/02	APROV.:
DOC.: 130	REV.: 00	PAG.: 3/5

©:IMAGIN-1000CME-2PRODOT-1RECEPI-1USR190010-02-1RESOZEMASUSR190-1USN

USR1900 MM
PLACA 26.10.038-00



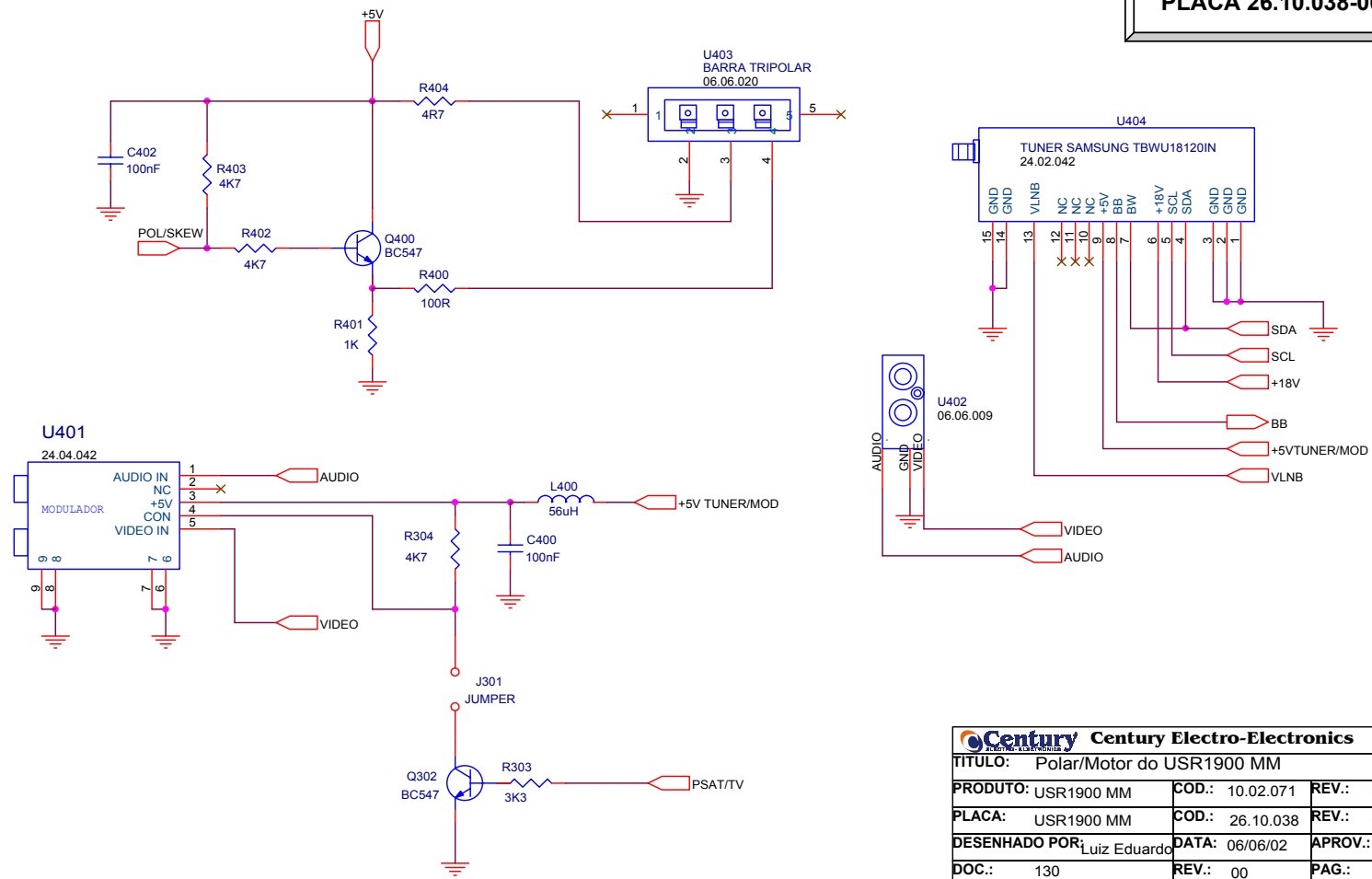
Century Electro-Electronics			
TITULO: Microcontrolador do USR1900 MM			
PRODUTO: USR1900 MM	COD.: 10.02.071	REV.: 00	
PLACA: USR1900 MM	COD.: 26.10.038	REV.: 00	
DESENHADO POR: Luiz Eduardo	DATA: 23/07/02	APROV.:	
DOC.: 130	REV.: 01	PAG.: 4/5	

© MAQUINA DE DOCUMENTAÇÃO PRODUTOS CENTURY RECEPTORES USR1900 02-071 E SUAS PLACAS USR1900-038 00-038

REV.	DESCRIÇÃO	APROV.	DATA

USR1900 MM

PLACA 26.10.038-00



Century Century Electro-Electronics		
TITULO: Polar/Motor do USR1900 MM		
PRODUTO: USR1900 MM	COD.: 10.02.071	REV.: 00
PLACA: USR1900 MM	COD.: 26.10.038	REV.: 00
DESENHADO POR: Luiz Eduardo	DATA: 06/06/02	APROV.:
DOC.: 130	REV.: 00	PAG.: 5/5

EMBAIXADA DE DOCUMENTAÇÃO PRODUTOS CENTURY RECEBIDOS POR USR1900 10-02-01 TESSQUEMBAUSR1900-038-00130