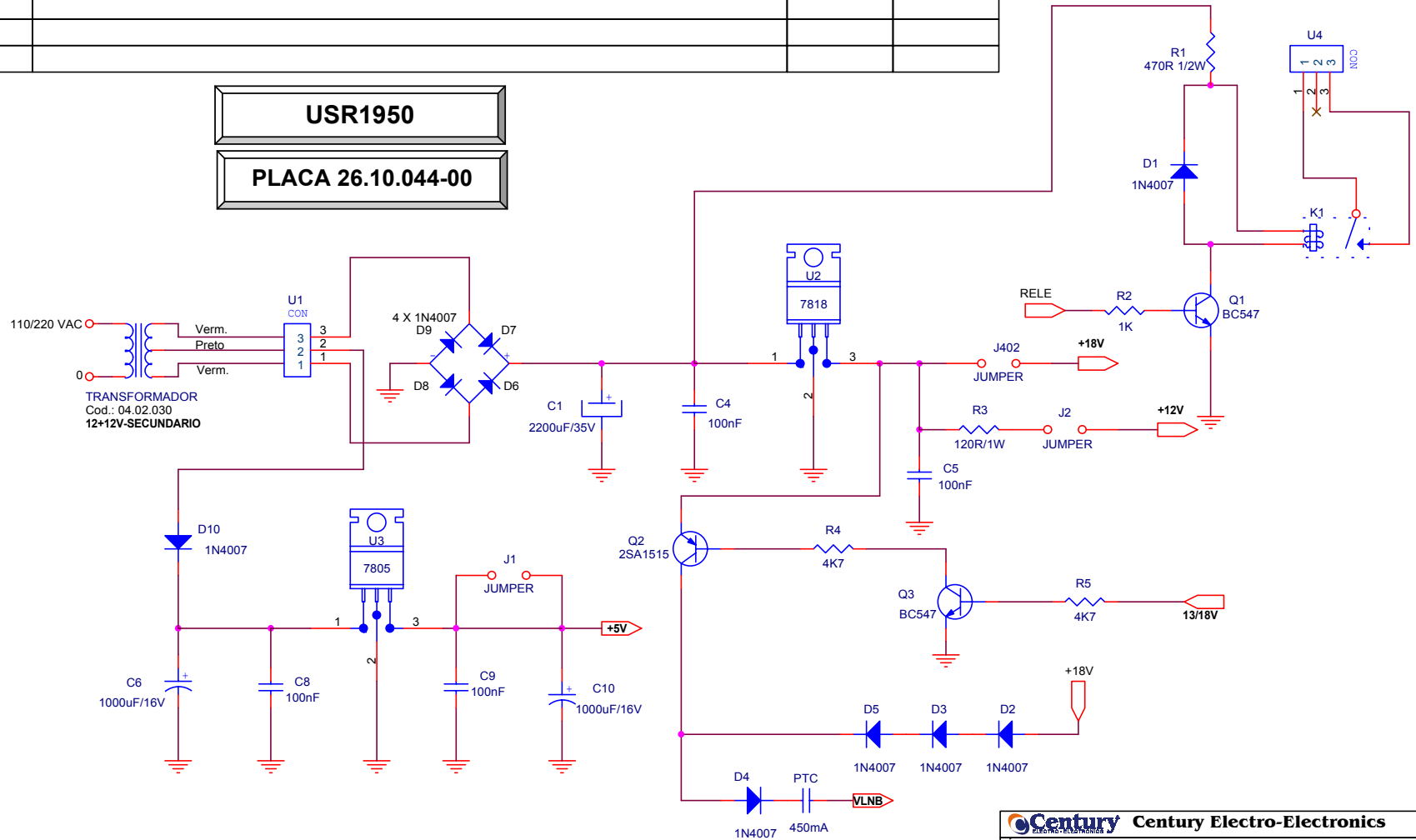


REV.	DESCRIÇÃO	APROV.	DATA

USR1950
PLACA 26.10.044-00



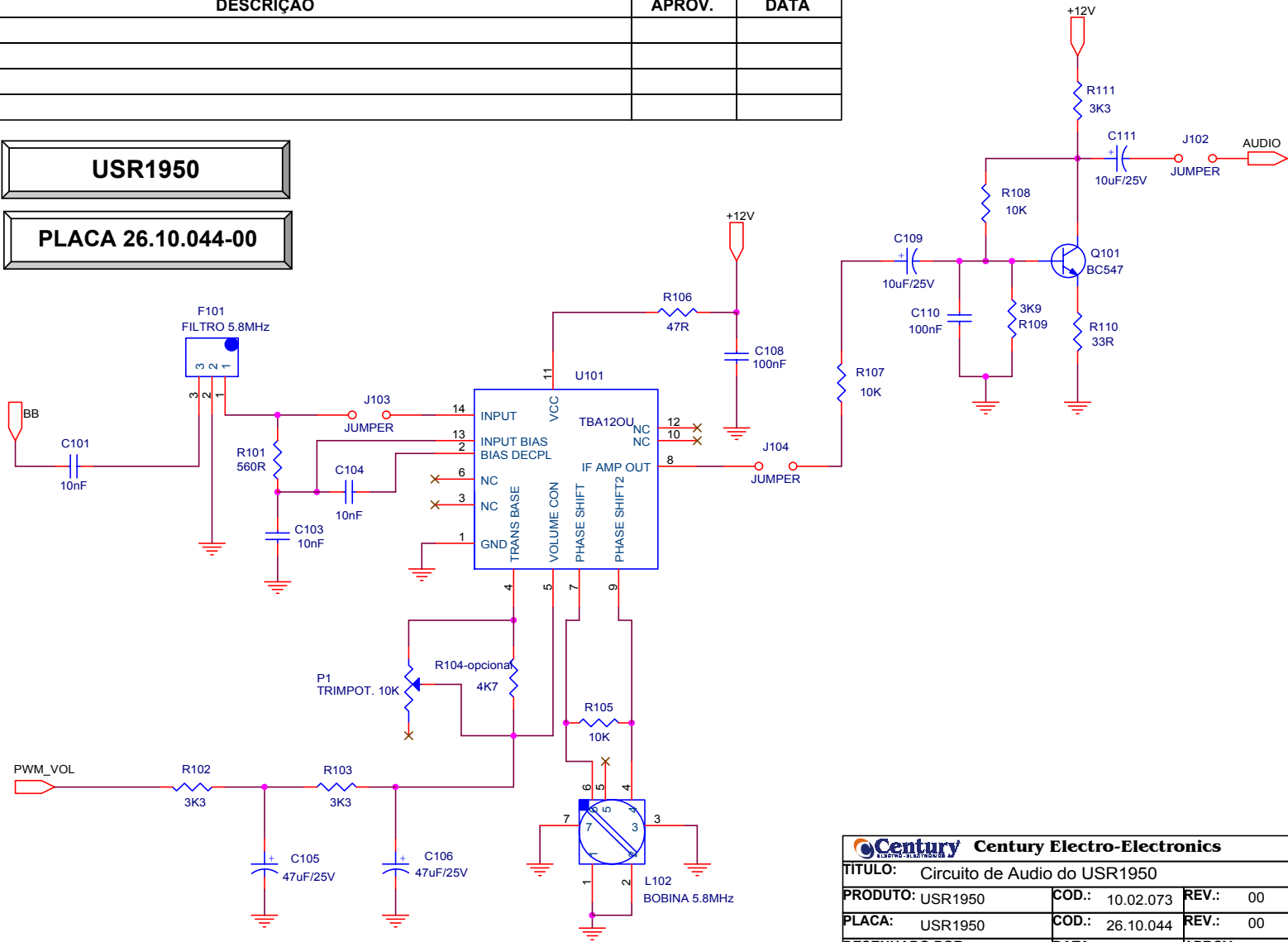
Century Electro-Electronics		
TITULO: Circuito da Fonte do USR1950		
PRODUTO: USR1950	COD.: 10.02.073	REV.: 00
PLACA: USR1950	COD.: 26.10.044	REV.: 00
DESENHADO POR: Luiz Eduardo	DATA: 27/11/01	APROV.:
DOC.: 130	REV.: 00	PAG.: 1/5


CM:MAQUINA 01 DOCUMENTAÇÃO PRODUTOS CENTURY RECEPTEORES USR1950 10-02-073 RESGUEMÁS USR1950-044-00.DSN

REV.	DESCRIÇÃO	APROV.	DATA

USR1950

PLACA 26.10.044-00



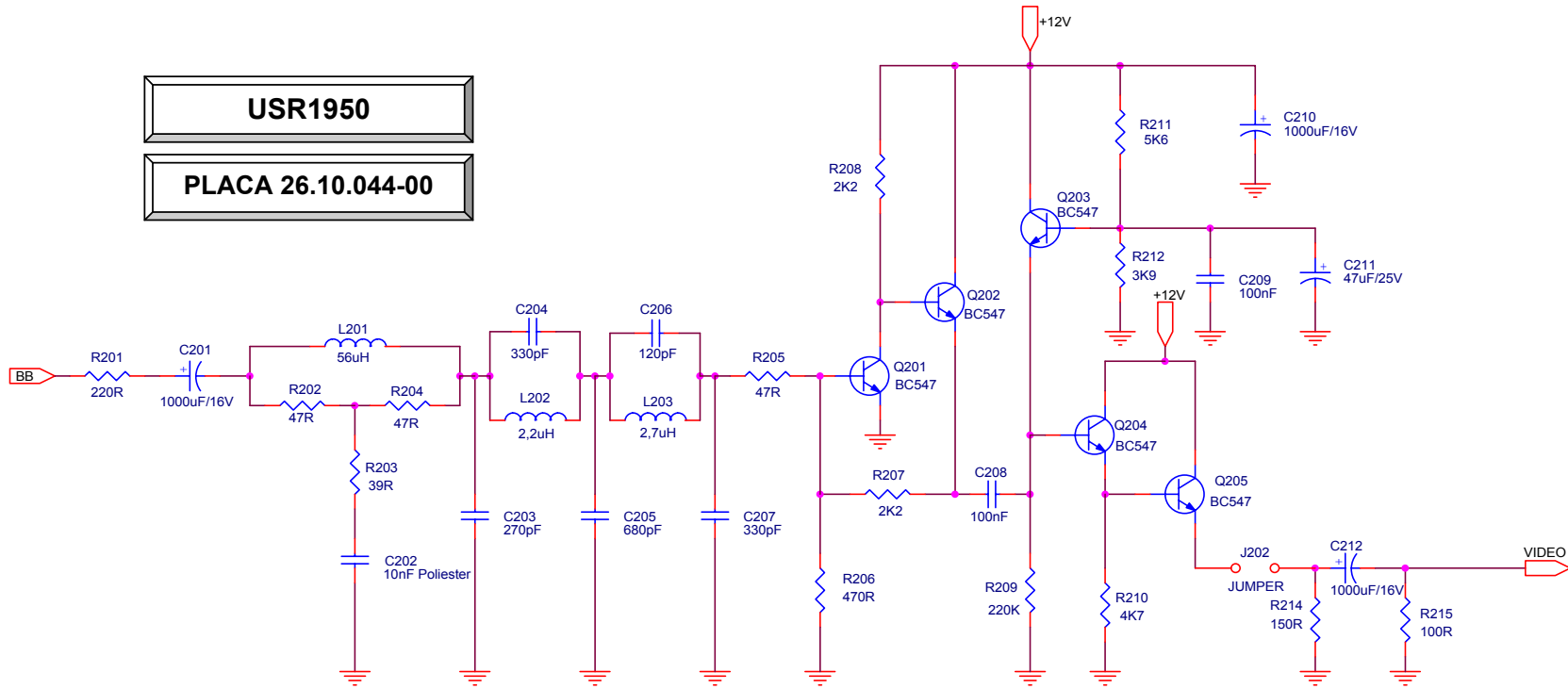
 Century Electro-Electronics		
TÍTULO: Circuito de Audio do USR1950		
PRODUTO: USR1950	COD.: 10.02.073	REV.: 00
PLACA: USR1950	COD.: 26.10.044	REV.: 00
DESENHADO POR: Luiz Eduardo	DATA: 27/11/01	APROV.:
DOC.: 130	REV.: 00	PAG.: 2/5

3:IMAGINA 07/DOCUMENTAÇÃO/PRODUTOS/CENTURY/RECEPTORES/USR1950/10-02-073/ESQUEMAS/USR1950-044-00.DSN

REV.	DESCRIÇÃO	APROV.	DATA

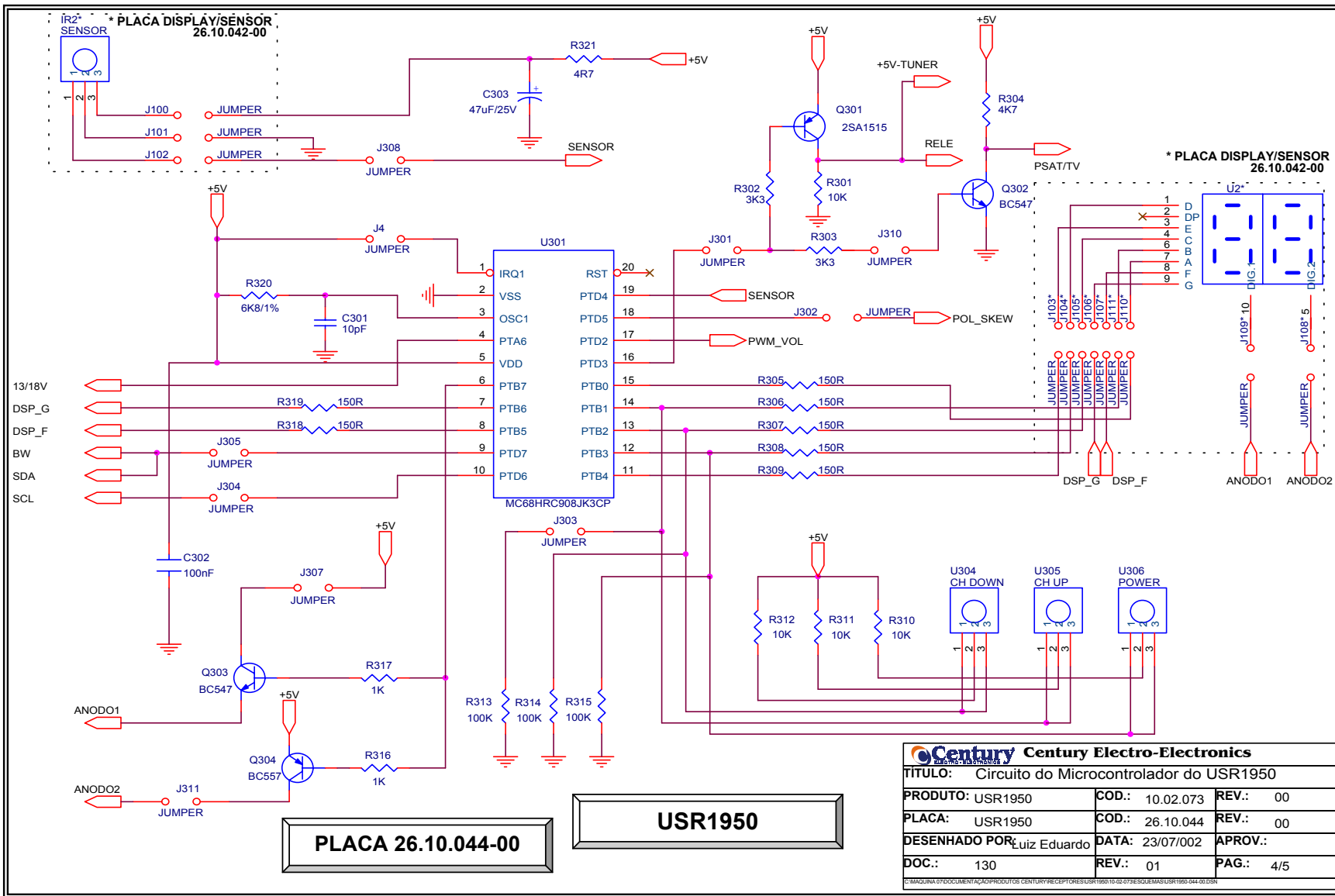
USR1950

PLACA 26.10.044-00



Century Electro-Electronics		
TÍTULO: Circuito de Video do USR1950		
PRODUTO: USR1950	COD.: 10.02.073	REV.: 00
PLACA: USR1950	COD.: 26.10.044	REV.: 00
DESENHADO POR: Luiz Eduardo	DATA: 27/11/01	APROV.:
DOC.: 130	REV.: 00	PAG.: 3/5

C:\MAGAZINA\01\DOCUMENTAÇÃO\PRODUTOS\CENTURY\RECEPTORES\USR1950\02-01\SESCULMASUSR1950-044-00.DSN



PLACA 26.10.044-00

USR1950

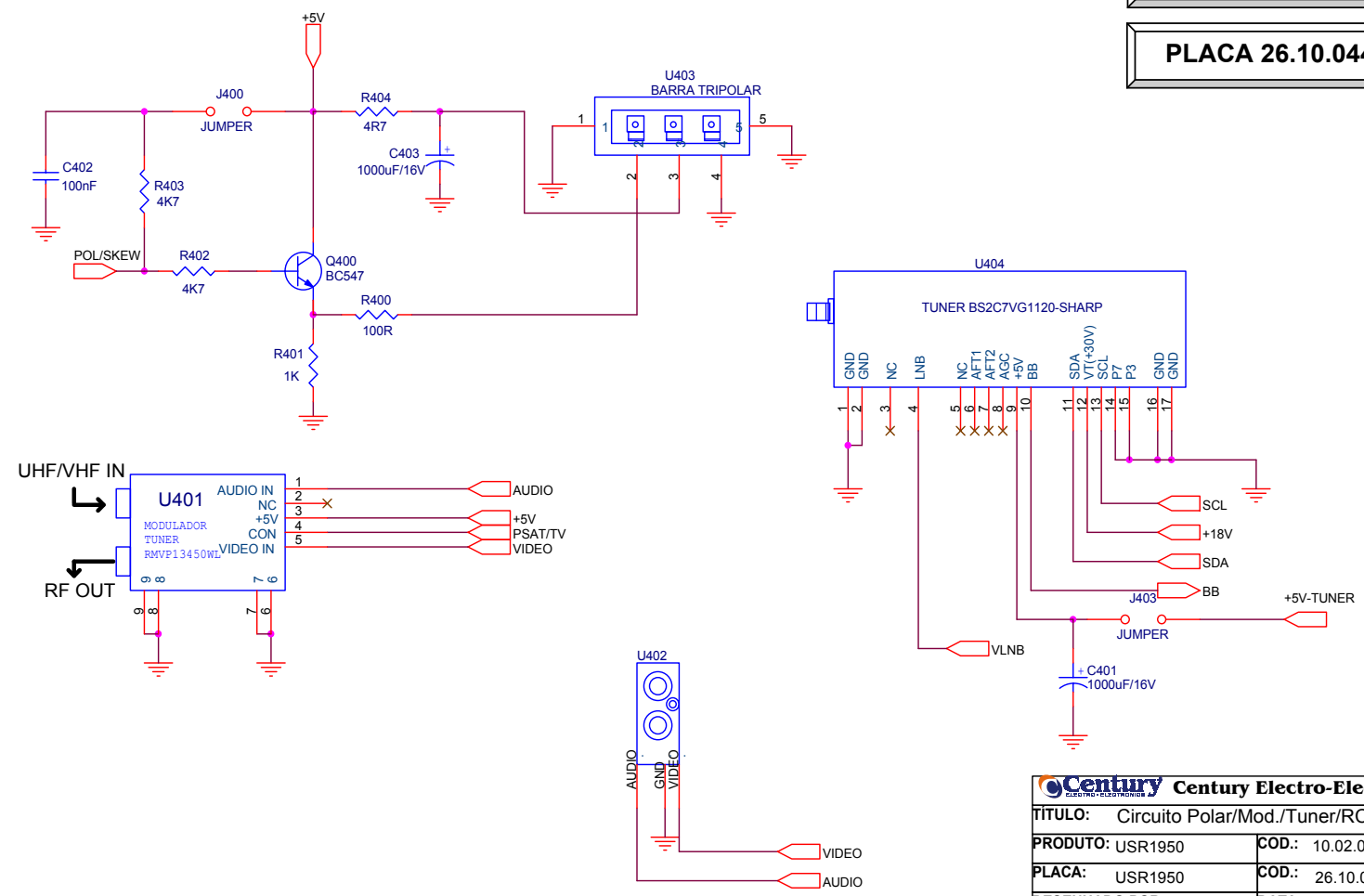
Century Electro-Electronics		
TITULO: Circuito do Microcontrolador do USR1950		
PRODUTO: USR1950	COD.: 10.02.073	REV.: 00
PLACA: USR1950	COD.: 26.10.044	REV.: 00
DESENHADO POR: Luiz Eduardo	DATA: 23/07/002	APROV.:
DOC.: 130	REV.: 01	PAG.: 4/5

©IMAGINA 07/DOCUMENTAÇÃO/PRODUTOS/CENTURY/RECEPTORES/USR1950/10-02-073/ESQUEMAS/USR1950-044-00.DSN

REV.	DESCRIÇÃO	APROV.	DATA

USR1950

PLACA 26.10.044-00



Century Electro-Electronics		
TÍTULO: Circuito Polar/Mod./Tuner/RCA do USR1950		
PRODUTO: USR1950	COD.: 10.02.073	REV.: 00
PLACA: USR1950	COD.: 26.10.044	REV.: 00
DESENHADO POR: Luiz Eduardo	DATA: 27/11/01	APROV.:
DOC.: 130	REV.: 00	PAG.: 5/5

C:\MAQUINA 07\DOCUMENTAÇÃO\PRODUTOS\CENTURY\RECEPTORES\USR1950\10-02-073\ESQUEMAS\USR1950-044-00.DSN