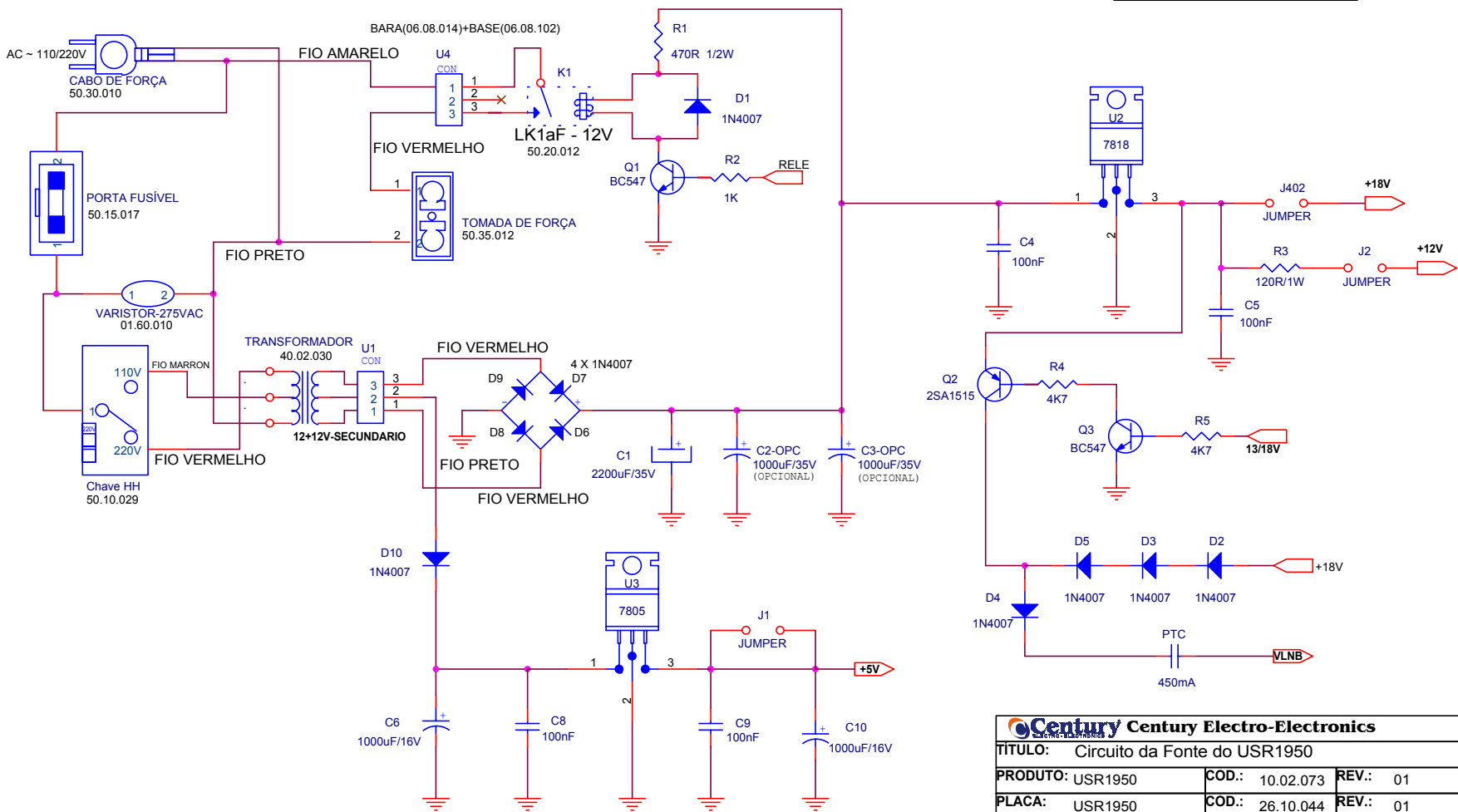


REV.	DESCRIÇÃO	APROV.	DATA
01	ALTERAÇÃO: Nesta PCI pode ser usado o Rele 50.20.010 ou 50.20.012 (Alta isol.)		

USR1950

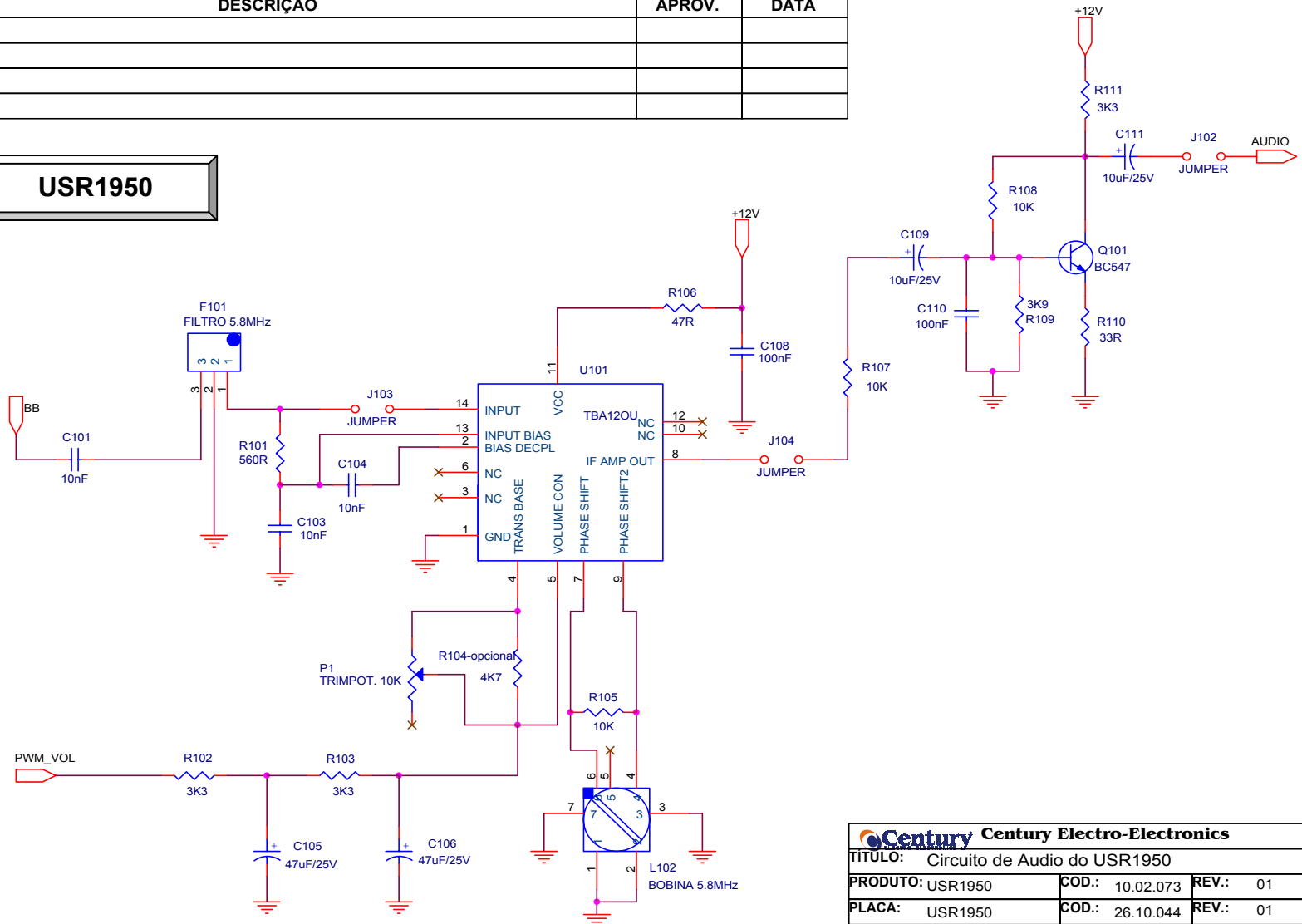


<b>Century Electro-Electronics</b>		
<b>TÍTULO:</b> Circuito da Fonte do USR1950		
<b>PRODUTO:</b> USR1950	<b>COD.:</b> 10.02.073	<b>REV.:</b> 01
<b>PLACA:</b> USR1950	<b>COD.:</b> 26.10.044	<b>REV.:</b> 01
<b>DESENHADO POR:</b> Luiz Eduardo	<b>DATA:</b> 22/05/02	<b>APROV.:</b>
<b>DOC.:</b> 130	<b>REV.:</b> 00	<b>PAG.:</b> 1/5

©: MAQUINA 01/00 DOCUMENTAÇÃO PRODUTOS CENTURY RECEPTELOS USR1950 10-02-073 ESQUEMAS USR1950-044-01.DSN

REV.	DESCRIÇÃO	APROV.	DATA

**USR1950**

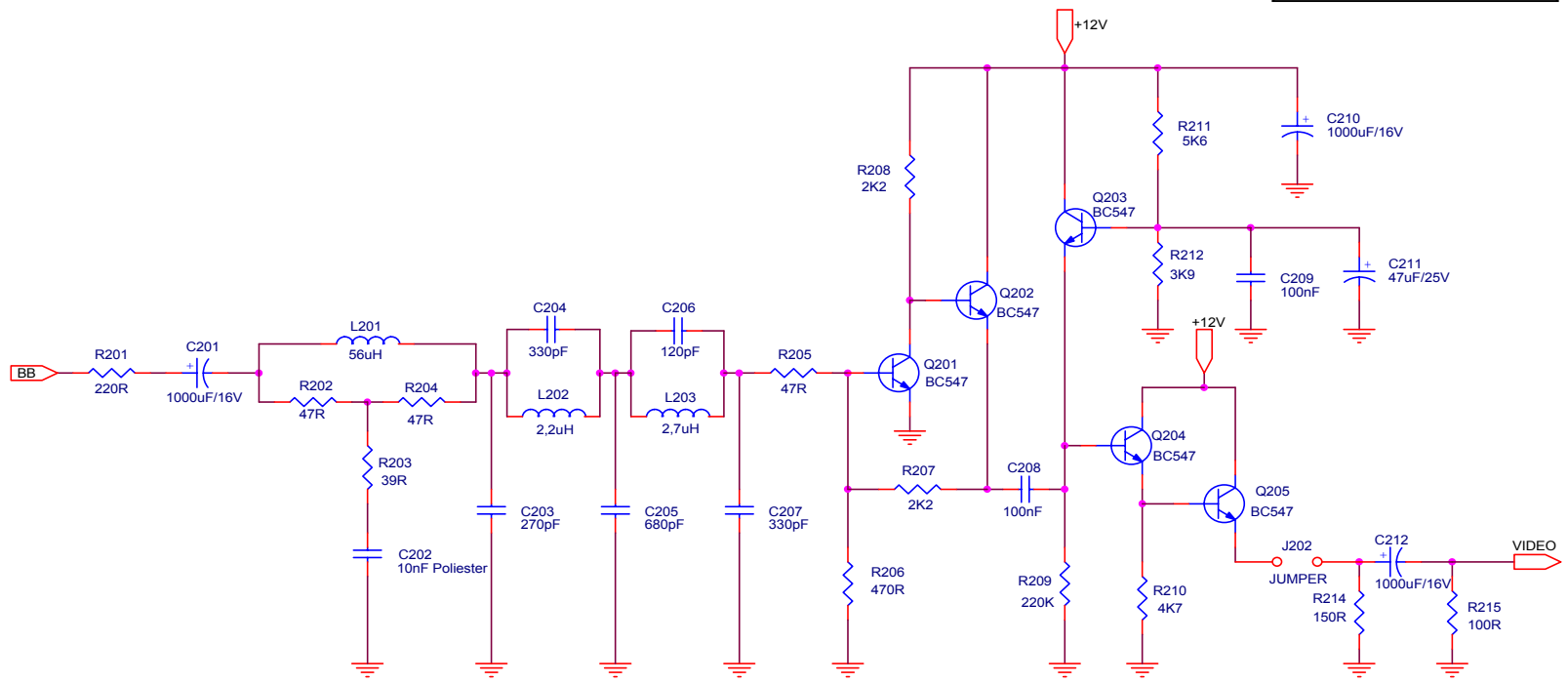


<b>Century Century Electro-Electronics</b>		
TÍTULO: Circuito de Audio do USR1950		
PRODUTO: USR1950	COD.: 10.02.073	REV.: 01
PLACA: USR1950	COD.: 26.10.044	REV.: 01
DESENHADO POR: Luiz Eduardo	DATA: 27/05/02	APROV.:
DOC.: 130	REV.: 00	PAG.: 2/5

EMAGQUINA D:\DOCUMENTACAO\PRODUTOS\CENTURY\RECEPTORES\USR1950\10-02-073ESQUEMAS\USR1950-04-01.DSN

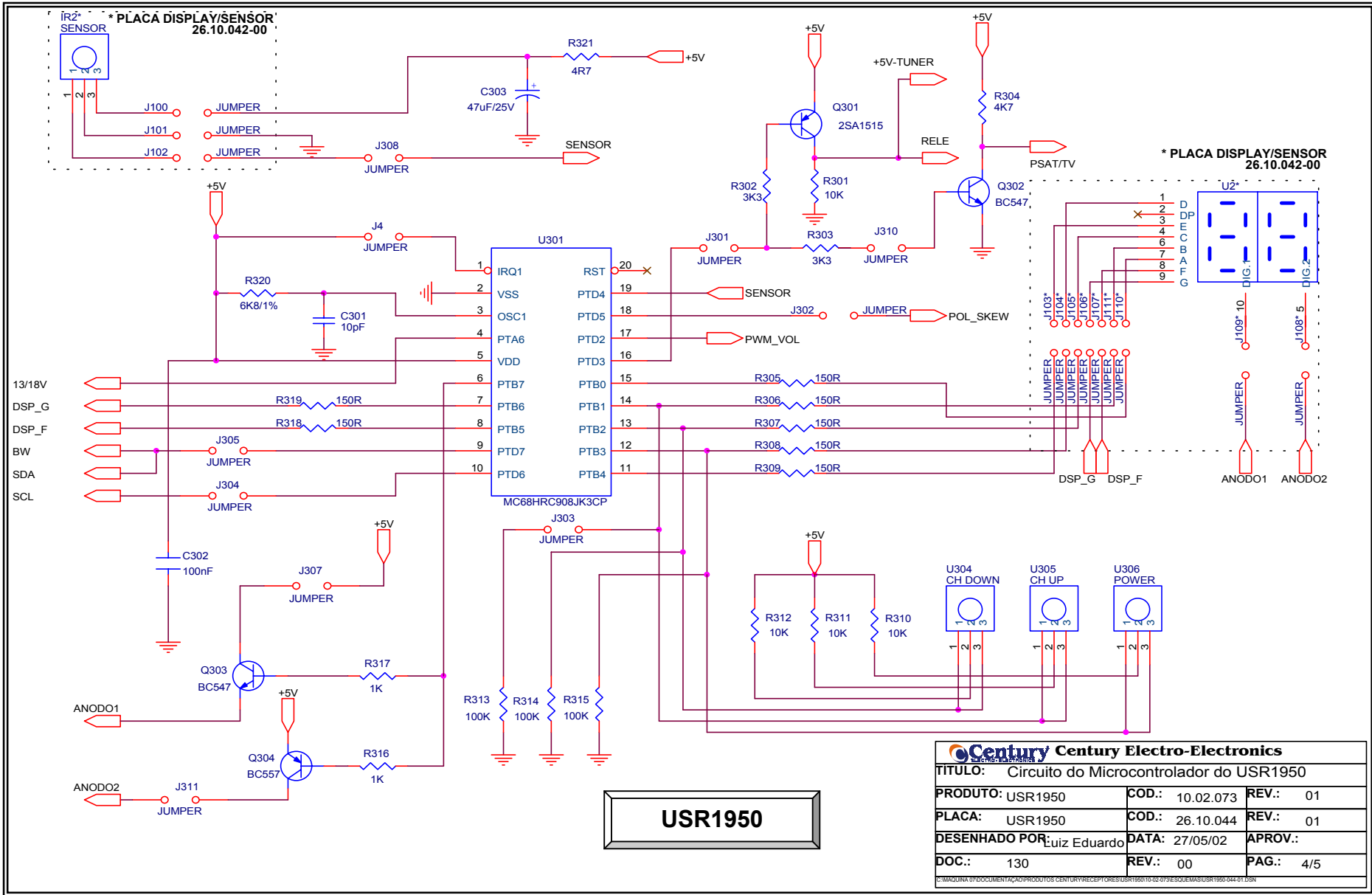
REV.	DESCRIÇÃO	APROV.	DATA

**USR1950**



<b>Century Century Electro-Electronics</b>		
<b>TITULO:</b> Circuito de Video do USR1950		
<b>PRODUTO:</b> USR1950	<b>COD.:</b> 10.02.073	<b>REV.:</b> 01
<b>PLACA:</b> USR1950	<b>COD.:</b> 26.10.044	<b>REV.:</b> 01
<b>DESENHADO POR:</b> Luiz Eduardo	<b>DATA:</b> 27/05/02	<b>APROV.:</b>
<b>DOC.:</b> 130	<b>REV.:</b> 00	<b>PAG.:</b> 3/5

C:\MAQUINA\07\DOCUMENTAÇÃO\PRODUTOS\CENTURY\RECEPTORES\USR1950\10-02-073\ESQUEMAS\USR1950-04-01.DSN



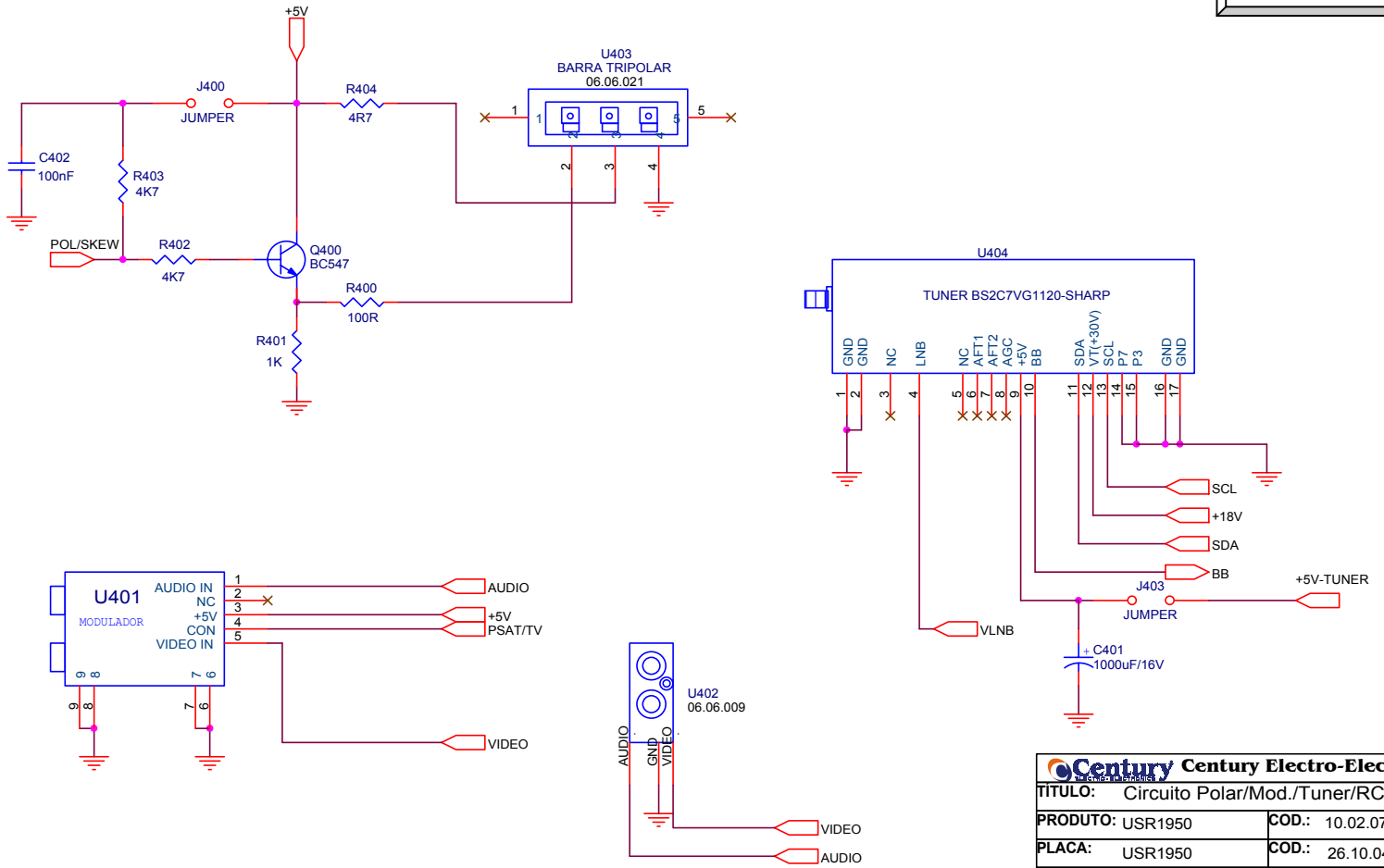
USR1950

<b>Century Electro-Electronics</b>		
TITULO: Circuito do Microcontrolador do USR1950		
PRODUTO: USR1950	COD.: 10.02.073	REV.: 01
PLACA: USR1950	COD.: 26.10.044	REV.: 01
DESENHADO POR: Luiz Eduardo	DATA: 27/05/02	APROV.:
DOC.: 130	REV.: 00	PAG.: 4/5

C:\MAQUINA DE DOCUMENTAÇÃO\PRODUTOS CENTURY\RECEPTORES\USR1950\10-02-073\ESQUEMAMSI\USR1950-044-01.DSN

REV.	DESCRIÇÃO	APROV.	DATA
01	ALTERAÇÃO: U402 cód.:06.06.010 para cód.: 06.06.009, U403 cód.:06.06.020 para 06.06.021		
	RETIRADA: C403 de 1000uF/16V		

USR1950



<b>Century Electro-Electronics</b>		
TÍTULO: Circuito Polar/Mod./Tuner/RCA do USR1950		
PRODUTO: USR1950	COD.: 10.02.073	REV.: 01
PLACA: USR1950	COD.: 26.10.044	REV.: 01
DESENHADO POR: Luiz Eduardo	DATA: 13/06/02	APROV.:
DOC.: 130	REV.: 00	PAG.: 5/5

© MAQUINA 07/DOCUMENTAÇÃO/PRODUTOS CENTURY/RECEPTORES/USR1950/10-02-073/ESQUEMAS/USR1950-044-01.DSN