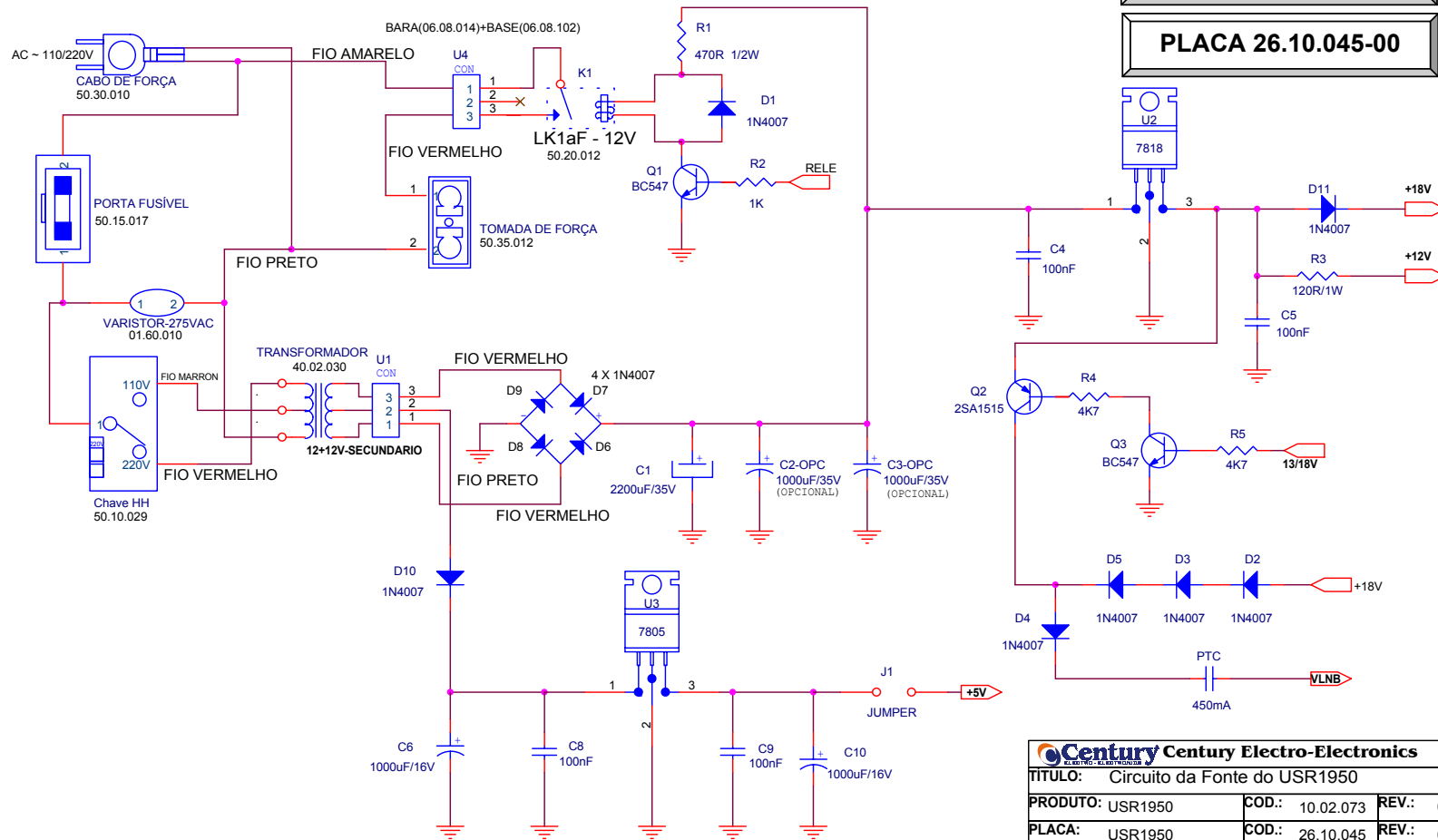


REV.	DESCRIÇÃO	APROV.	DATA
01	ALTERAÇÃO: Nesta PCI pode ser usado o Rele 50.20.010 ou 50.20.012 (Alta isol.), colocar o D11 no lugar do J402		

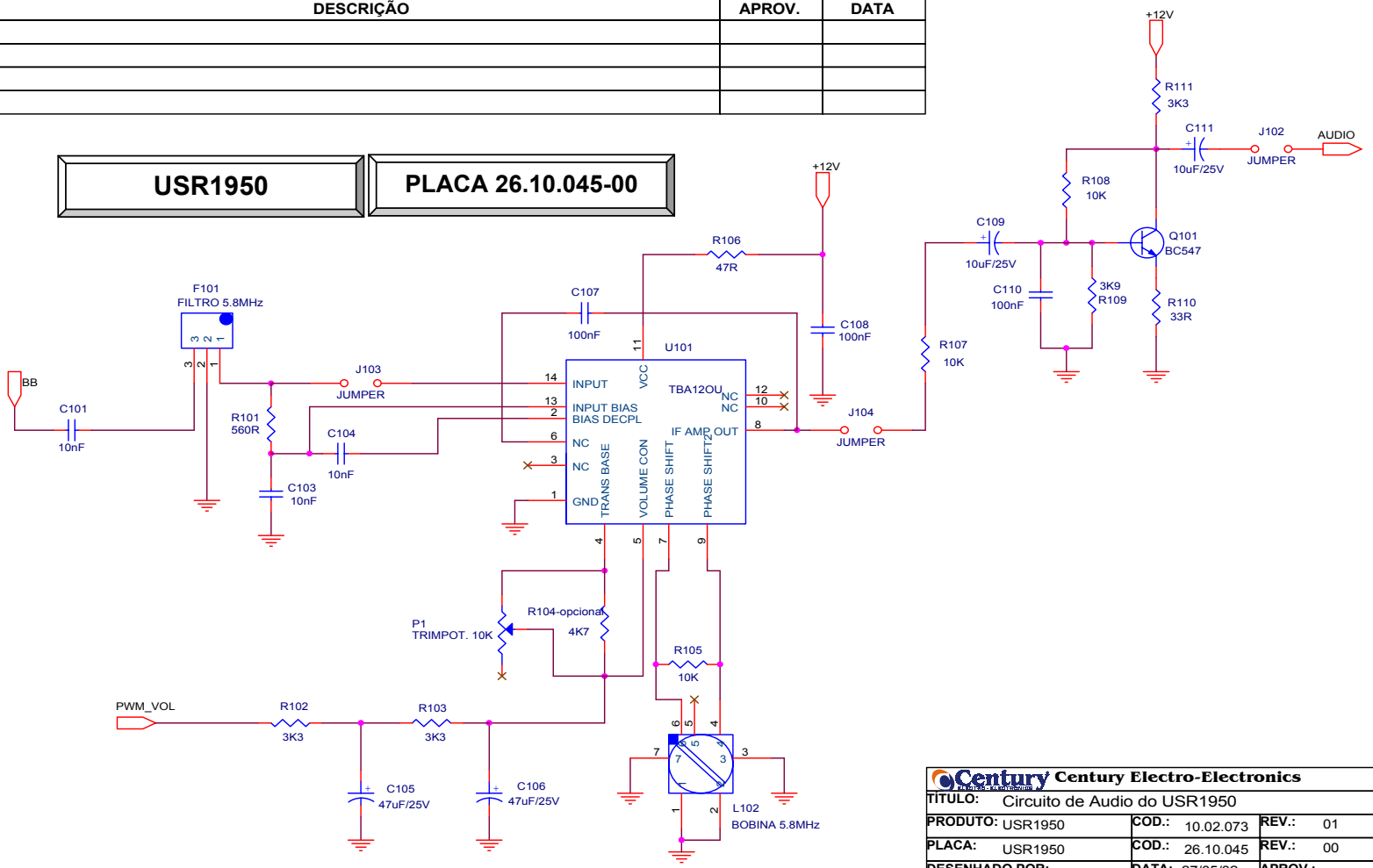


USR1950
PLACA 26.10.045-00

Century Century Electro-Electronics		
TÍTULO: Circuito da Fonte do USR1950		
PRODUTO: USR1950	COD.: 10.02.073	REV.: 01
PLACA: USR1950	COD.: 26.10.045	REV.: 00
DESENHADO POR: Luiz Eduardo	DATA: 22/05/02	APROV.: 00
DOC.: 130	REV.: 00	PAG.: 1/5

REV.	DESCRIÇÃO	APROV.	DATA

USR1950 **PLACA 26.10.045-00**



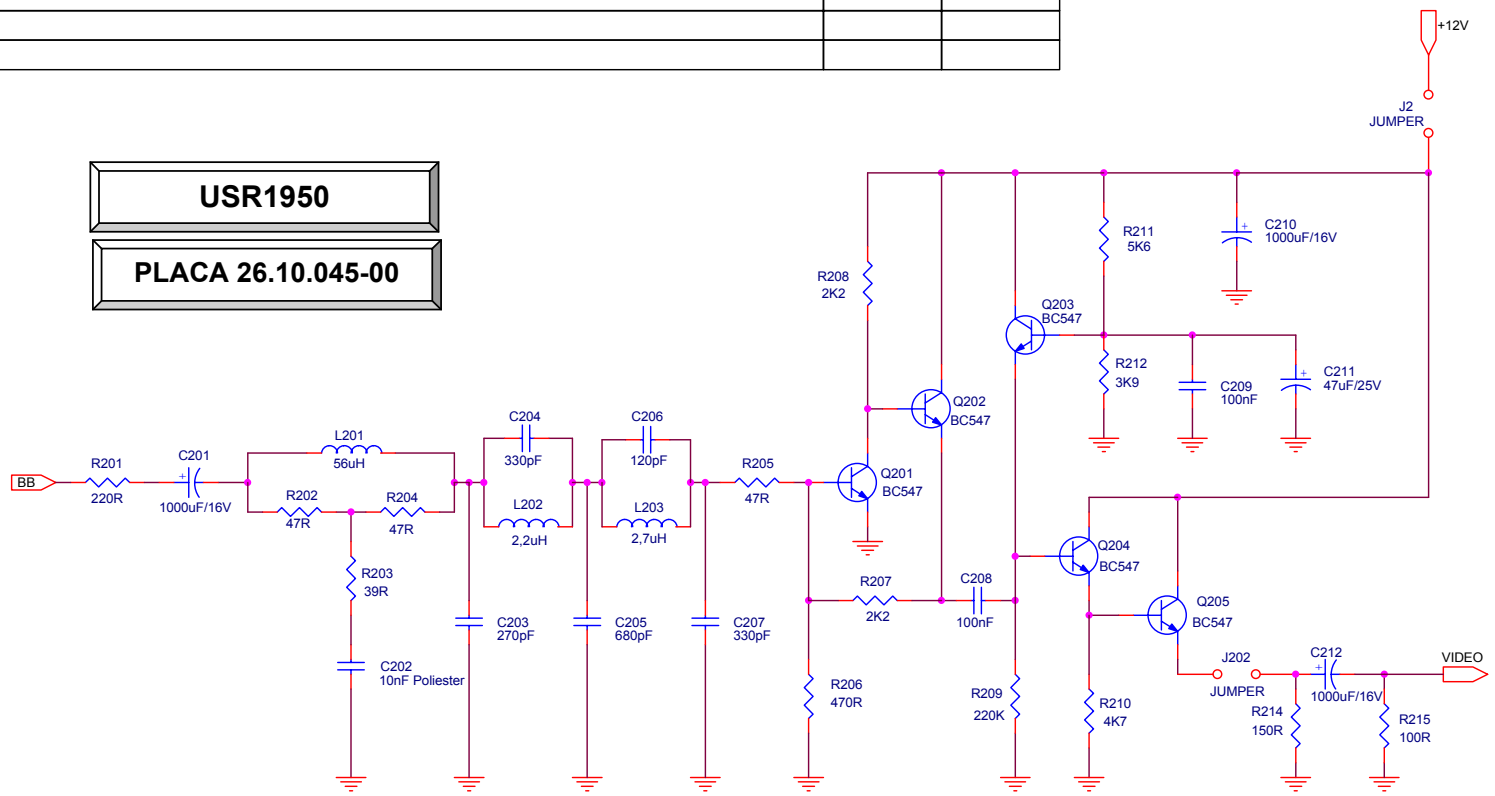
Century Century Electro-Electronics		
TÍTULO: Circuito de Audio do USR1950		
PRODUTO: USR1950	COD.: 10.02.073	REV.: 01
PLACA: USR1950	COD.: 26.10.045	REV.: 00
DESENHADO POR: Luiz Eduardo	DATA: 27/05/02	APROV.:
DOC.: 130	REV.: 00	PAG.: 2/5

EMBAIXADA DO DOCUMENTAÇÃO PRODUTOS CENTURY RECEPTELORES USR1950 10/02/02 07/03/02 08/03/02 09/03/02 10/03/02

REV.	DESCRIÇÃO	APROV.	DATA

USR1950

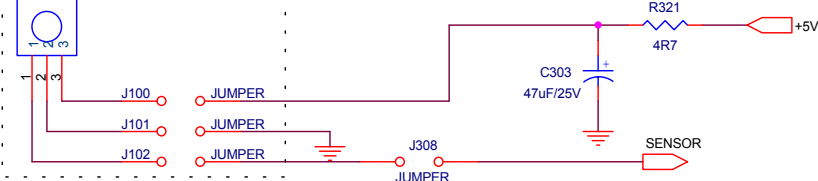
PLACA 26.10.045-00



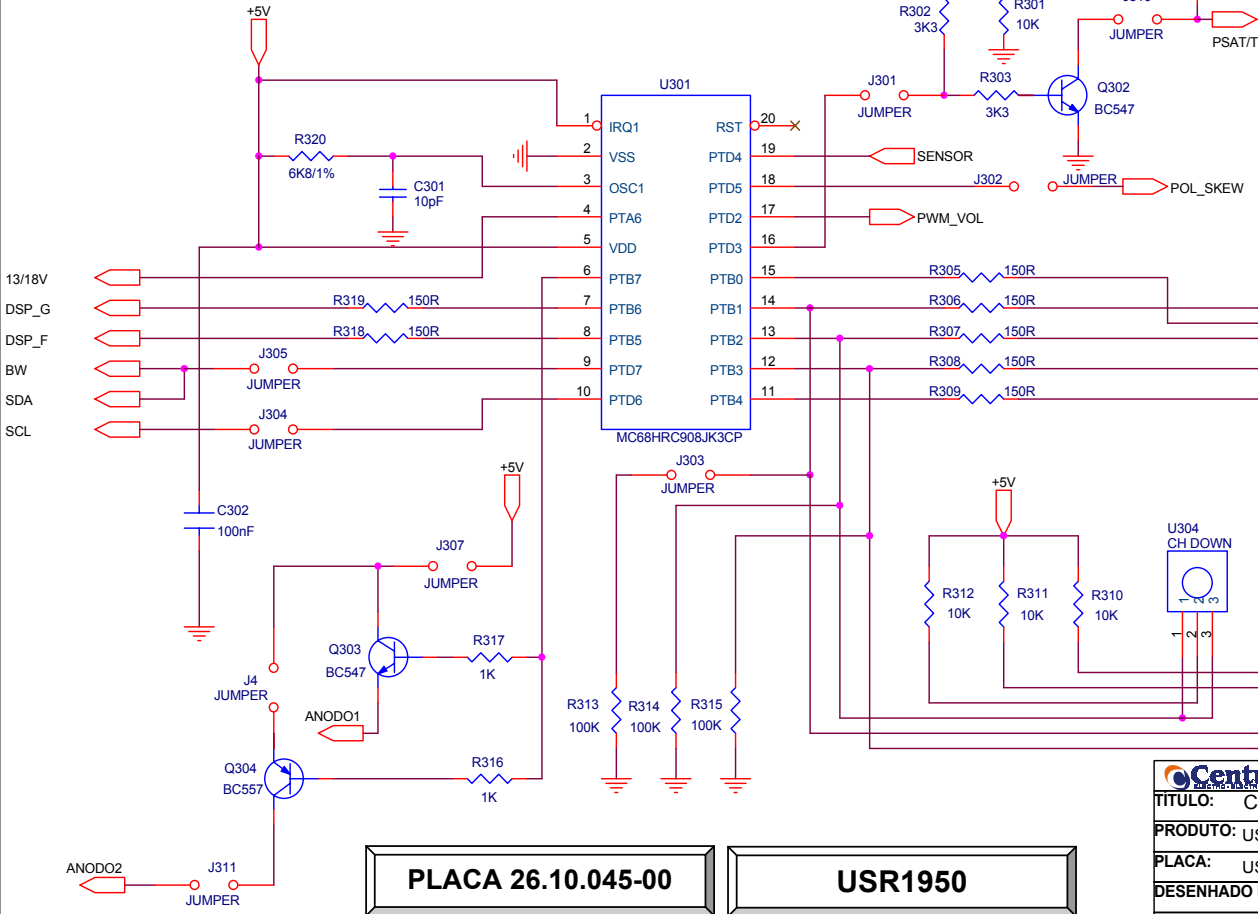
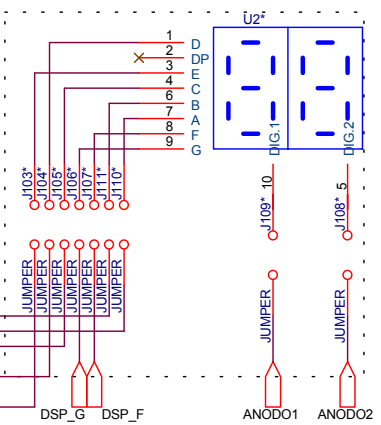
Century Century Electro-Electronics		
TITULO: Circuito de Video do USR1950		
PRODUTO: USR1950	COD.: 10.02.073	REV.: 01
PLACA: USR1950	COD.: 26.10.044	REV.: 01
DESENHADO POR: Luiz Eduardo	DATA: 27/05/02	APROV.:
DOC.: 130	REV.: 00	PAG.: 3/5

© MAQUINA Y DOCUMENTACIÓN PRODUCTOS CENTURY RECEPTORES USR1950 10-02-073 ESQUEMAS USR1950-045-00-DSN

*** PLACA DISPLAY/SENSOR**
26.10.042-00



*** PLACA DISPLAY/SENSOR**
26.10.042-00



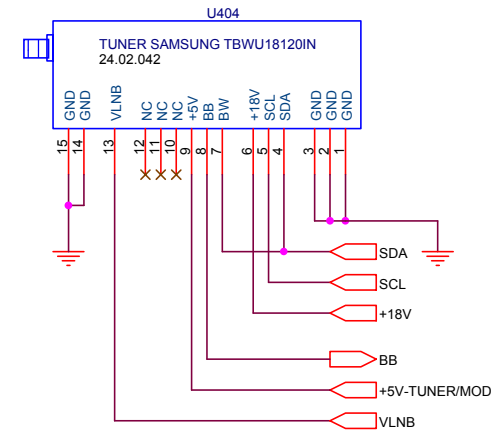
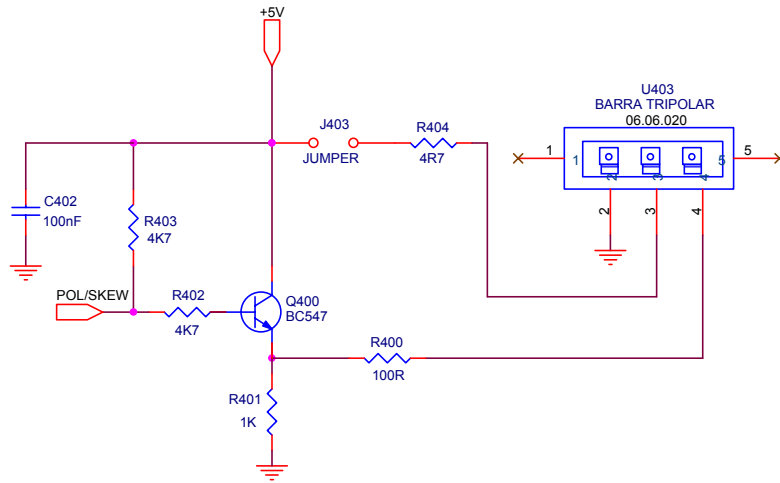
PLACA 26.10.045-00

USR1950

Century Century Electro-Electronics		
TITULO: Circuito do Microcontrolador do USR1950		
PRODUTO: USR1950	COD.: 10.02.073	REV.: 01
PLACA: USR1950	COD.: 26.10.045	REV.: 00
DESENHADO POR: Luiz Eduardo	DATA: 27/05/02	APROV.:
DOC.: 130	REV.: 00	PAG.: 4/5

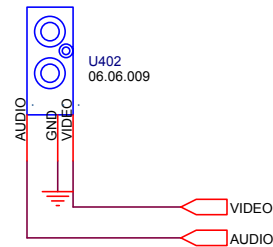
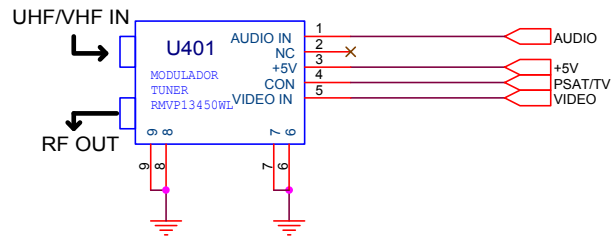
C:\MAGAZINA\07\DOCUMENT\ACAO\PRODUTOS\CENTURY\RECEPTORES\USR1950\10-02-073E\SOQUE\MAS\USR1950-045-00.DSN

REV.	DESCRIÇÃO	APROV.	DATA
01	ALTERAÇÃO: U402 pode ser usado cód.:06.06.010 ou cód.: 06.06.009		
	RETIRADA: C403 e C401 de 1000uF/16V		



USR1950

PLACA 26.10.045-00



Century Electro-Electronics		
TÍTULO: Circuito Polar/Mod./Tuner/RCA do USR1950		
PRODUTO: USR1950	COD.: 10.02.073	REV.: 01
PLACA: USR1950	COD.: 26.10.045	REV.: 00
DESENHADO POR: Luiz Eduardo	DATA: 05/08/02	APROV.:
DOC.: 130	REV.: 00	PAG.: 5/5