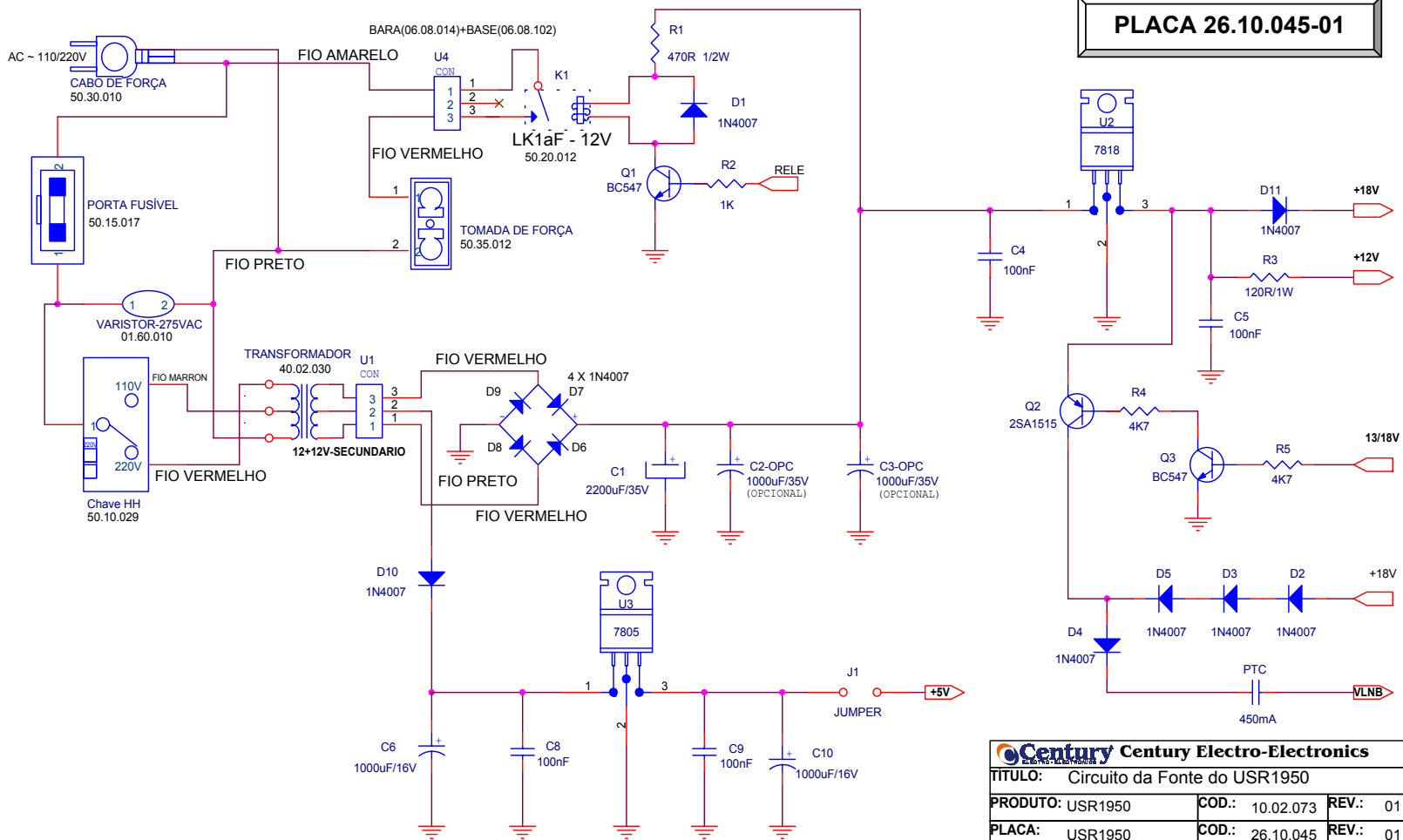


REV.	DESCRIÇÃO	APROV.	DATA
01	ALTERAÇÃO: Nesta PCI pode ser usado o Rele 50.20.010 ou 50.20.012 (Alta isol.), colocar o D11 no lugar do J402		

**USR1950**  
**PLACA 26.10.045-01**



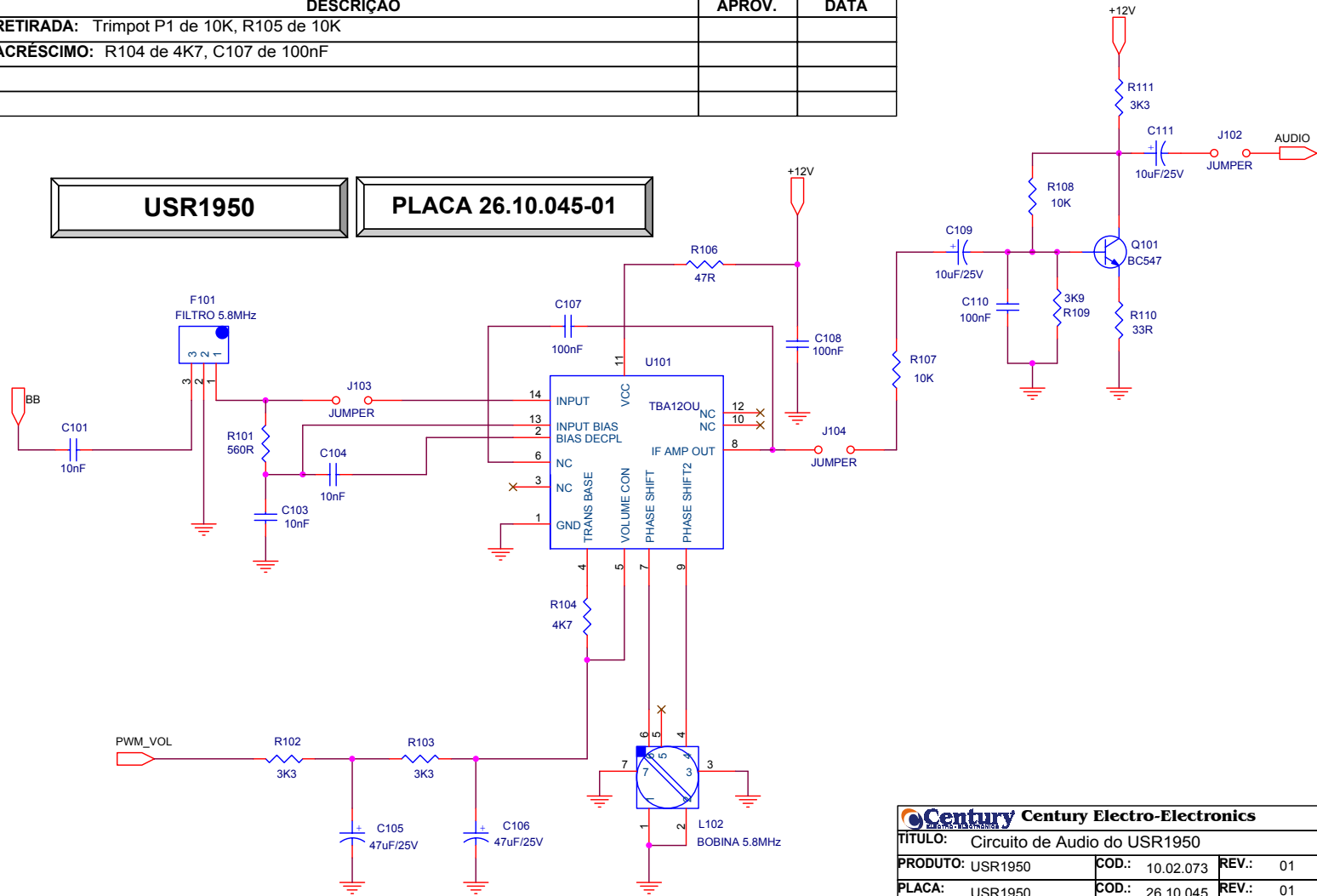
<b>Century Electro-Electronics</b>		
TÍTULO: Circuito da Fonte do USR1950		
PRODUTO: USR1950	COD.: 10.02.073	REV.: 01
PLACA: USR1950	COD.: 26.10.045	REV.: 01
DESENHADO POR: Luiz Eduardo	DATA: 08/08/02	APROV.:
DOC.: 130	REV.: 00	PAG.: 1/5

© MAQUINA 07/DOCUMENTAÇÃO/PRODUTOS CENTURY/RECEPTORES/USR1950/10-02-073/ESQUEMAS/USR1950-01-01.DSN

REV.	DESCRIÇÃO	APROV.	DATA
01	RETIRADA: Trimpot P1 de 10K, R105 de 10K		
	ACRÉSCIMO: R104 de 4K7, C107 de 100nF		

**USR1950**

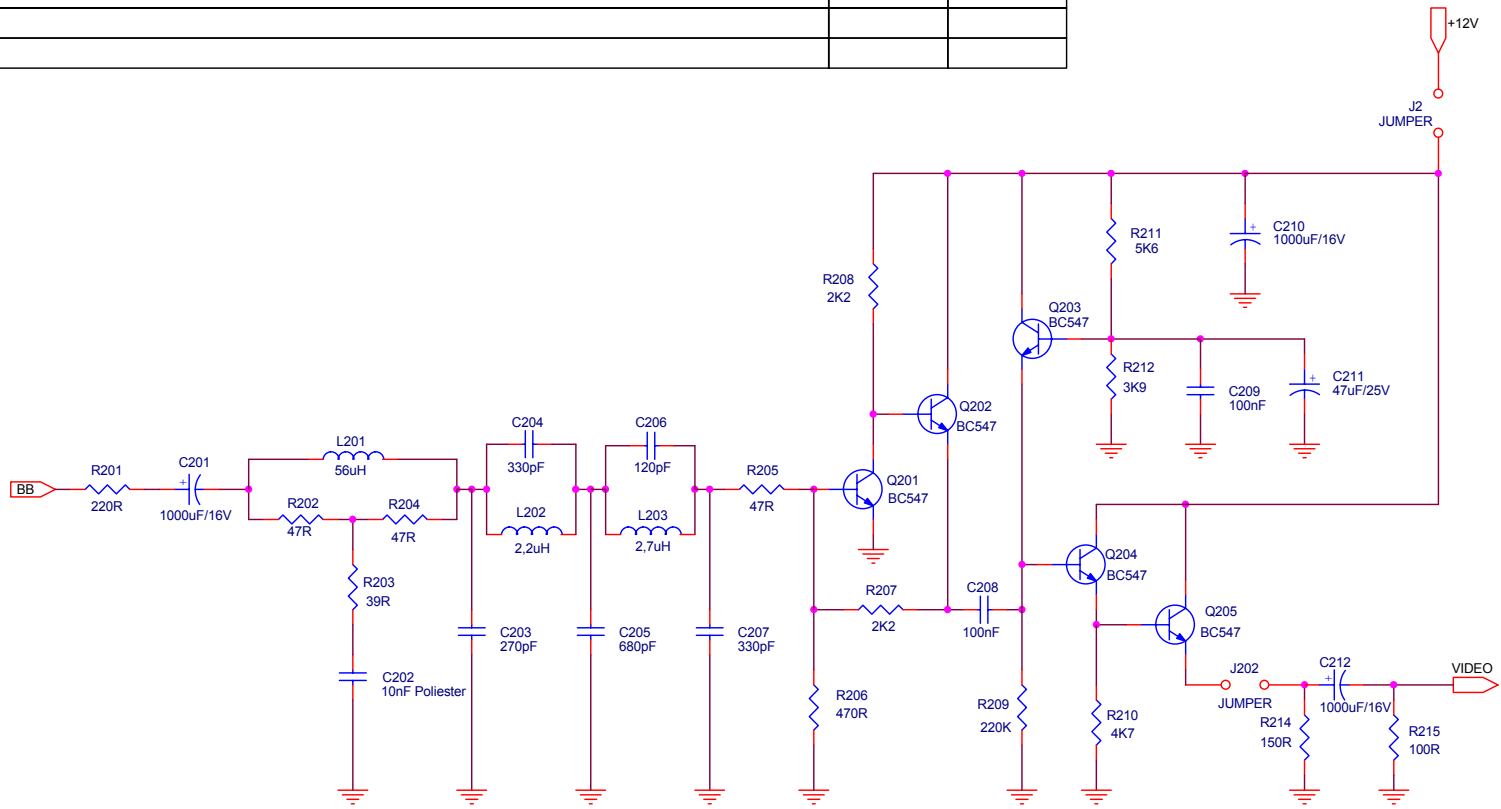
**PLACA 26.10.045-01**



<b>Century Electro-Electronics</b>		
TÍTULO: Circuito de Audio do USR1950		
PRODUTO: USR1950	COD.: 10.02.073	REV.: 01
PLACA: USR1950	COD.: 26.10.045	REV.: 01
DESENHADO POR: Luiz Eduardo	DATA: 08/08/02	APROV.:
DOC.: 130	REV.: 00	PAG.: 2/5

EMÁQUINA 07 DOCUMENTAÇÃO PRODUTOS CENTURY RECEPTELORES USR1950 08/02 07185026EMASUSR1950-045-01.DSN

REV.	DESCRIÇÃO	APROV.	DATA
01	ALTERAÇÃO: R203 de 39R para 27R		

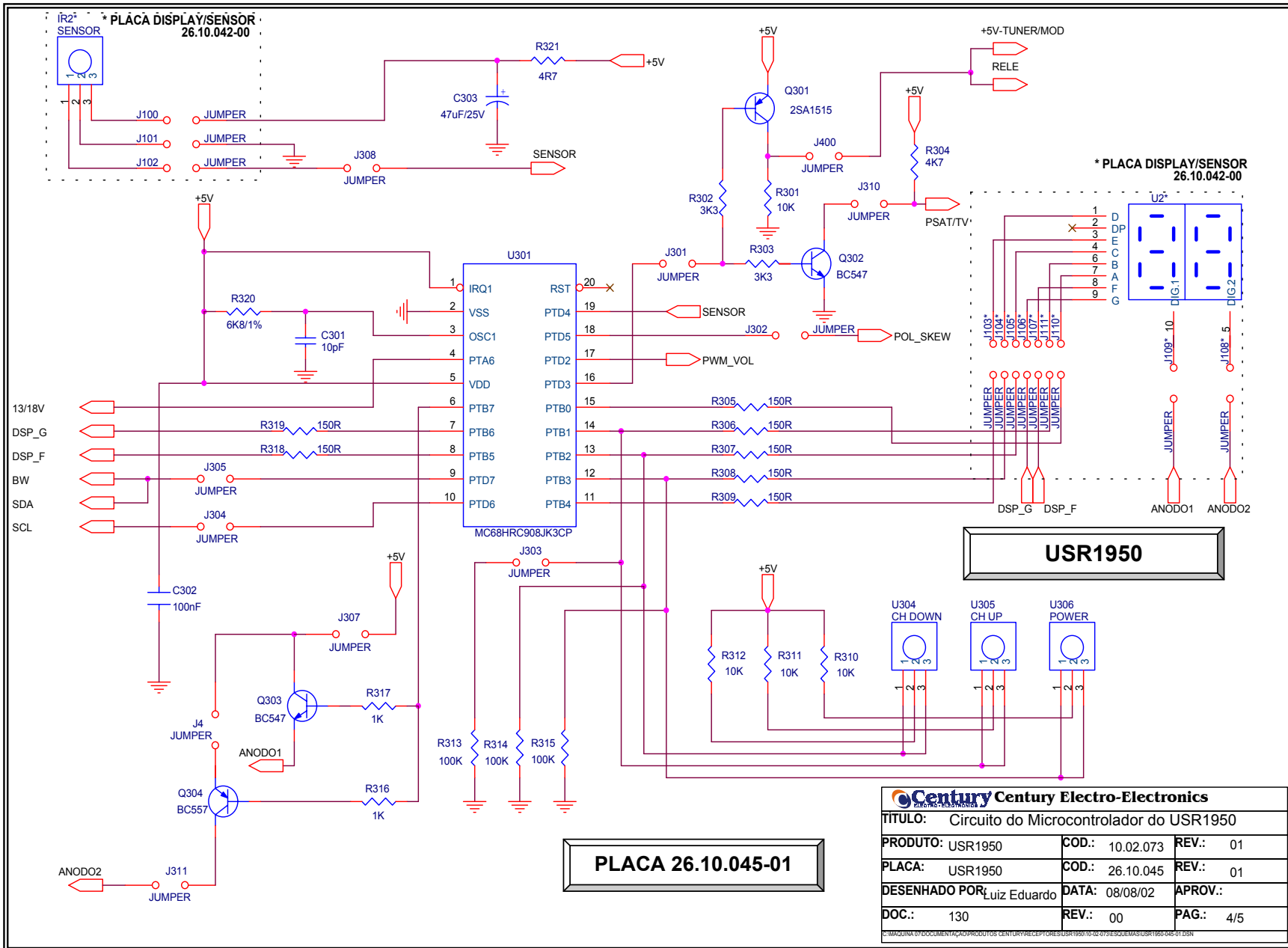


**PLACA 26.10.045-01**

**USR1950**

Century Electro-Electronics		
TITULO: Circuito de Video do USR1950		
PRODUTO: USR1950	COD.: 10.02.073	REV.: 01
PLACA: USR1950	COD.: 26.10.044	REV.: 01
DESENHADO POR: Luiz Eduardo	DATA: 08/08/02	APROV.:
DOC.: 130	REV.: 00	PAG.: 3/5

©: MAQUINA DE DOCUMENTAÇÃO/PRODUTOS CENTURY/RECEPTORES/USR1950/10-02-073/SQUEMAS/USR1950-045-01.DSN

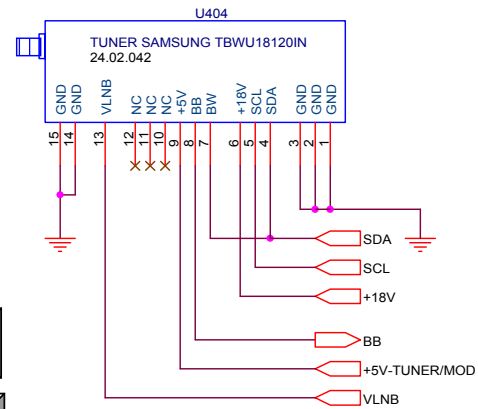
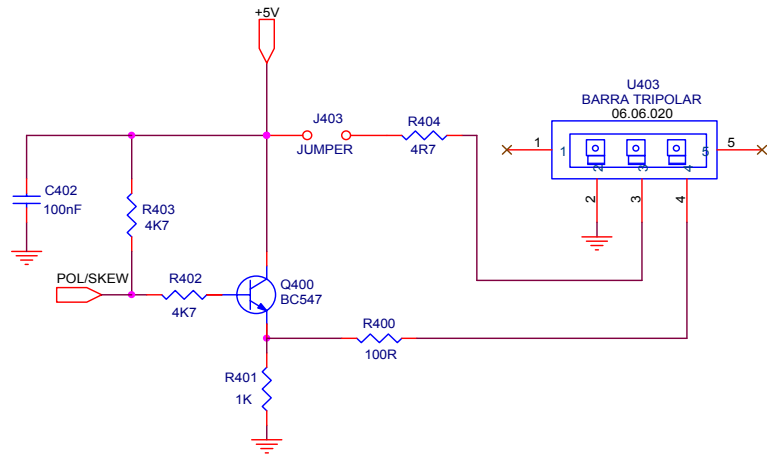


**PLACA 26.10.045-01**

<b>Century Electro-Electronics</b>		
<b>TITULO:</b> Circuito do Microcontrolador do USR1950		
<b>PRODUTO:</b> USR1950	<b>COD.:</b> 10.02.073	<b>REV.:</b> 01
<b>PLACA:</b> USR1950	<b>COD.:</b> 26.10.045	<b>REV.:</b> 01
<b>DESENHADO POR:</b> Luiz Eduardo	<b>DATA:</b> 08/08/02	<b>APROV.:</b>
<b>DOC.:</b> 130	<b>REV.:</b> 00	<b>PAG.:</b> 4/5

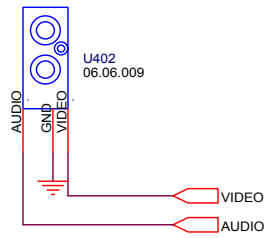
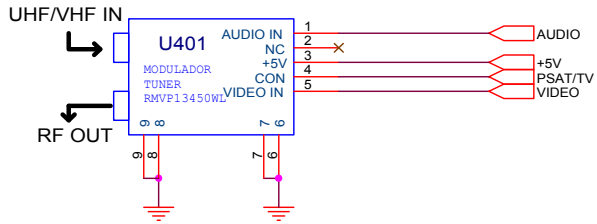
C:\MADONNA 07\DOCUMENTACAO\PRODUTOS\CENTURY\RECEPTORES\USR1950\10-02-073\ESQUEMAS\USR1950-045-01.DSN

REV.	DESCRIÇÃO	APROV.	DATA
01	ALTERAÇÃO: U402 pode ser usado cód.:06.06.010 ou cód.: 06.06.009		
	RETIRADA: C403 e C401 de 1000uF/16V		



USR1950

PLACA 26.10.045-01



<b>Century Electro-Electronics</b>		
TÍTULO: Circuito Polar/Mod./Tuner/RCA do USR1950		
PRODUTO: USR1950	COD.: 10.02.073	REV.: 01
PLACA: USR1950	COD.: 26.10.045	REV.: 01
DESENHADO POR: Luiz Eduardo	DATA: 05/08/02	APROV.:
DOC.: 130	REV.: 00	PAG.: 5/5

C:\MAQUINA 07\DOCUMENTAÇÃO\PRODUTOS CENTURY\RECEPTORES\USR1950\10-02-073\ESQUEMA\USR1950-045-01.DSN